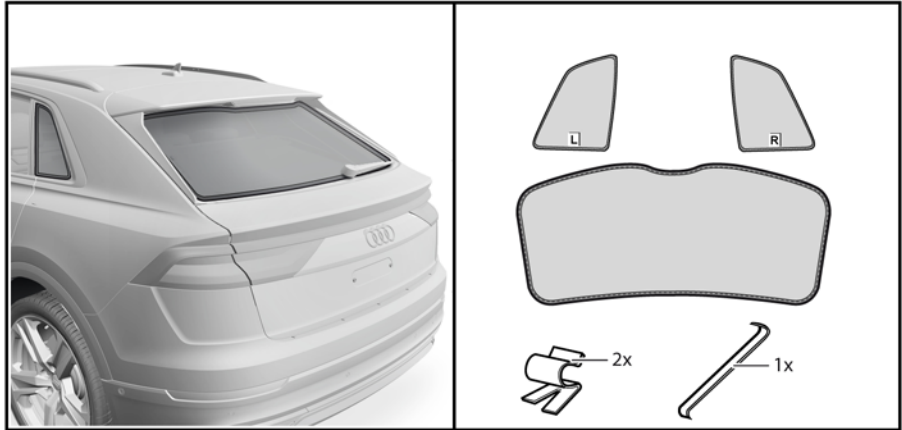


0078436 BC

AUDI Q 8

Montageanleitung  
 Fitting instructions  
 Instructions de montage  
 Istruzioni di montaggio  
 Instrucciones de montaje  
 Руководство по монтажу  
 取付説明書  
 安装说明书



Änderungen des Lieferumfangs vorbehalten. | Equipment supplied is subject to alteration.  
 Modifications de l'ensemble de livraison réservées. | Ci riserviamo modifiche all'entità della  
 fornitura. | Se reservan las modificaciones del conjunto de suministro.  
 Сохраняется право на изменение комплекта поставки | 仕様および内容は予告なく変更する場合があります。  
 保留供货范围的变更权

06/2018

Q8 2019>

