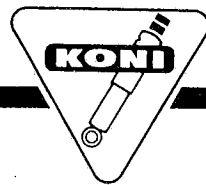
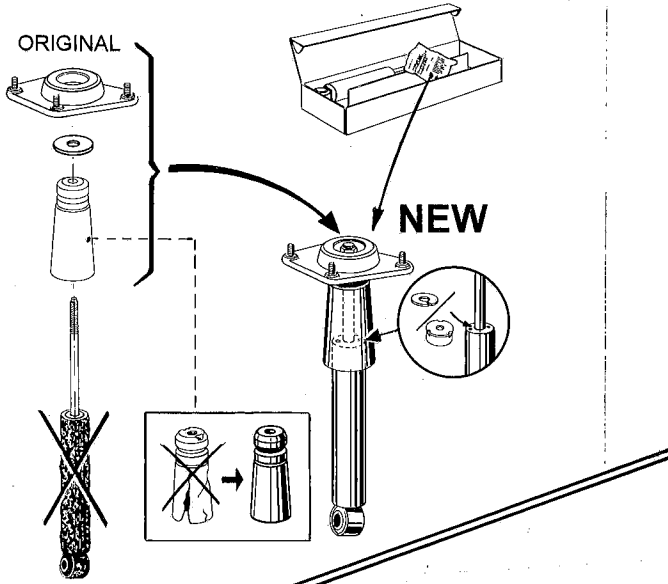


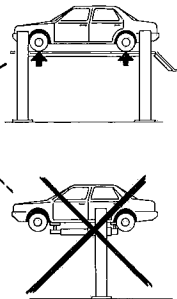
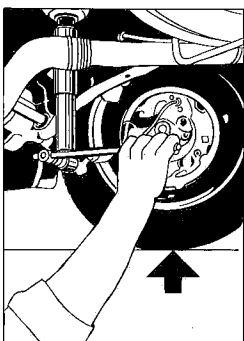
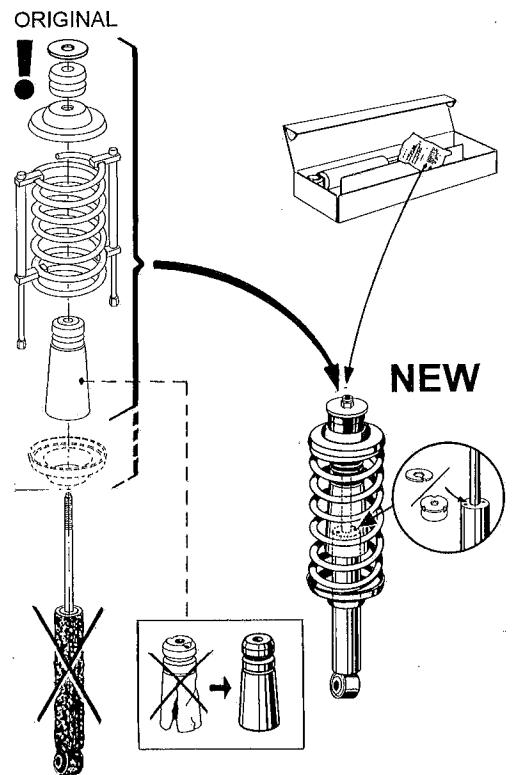
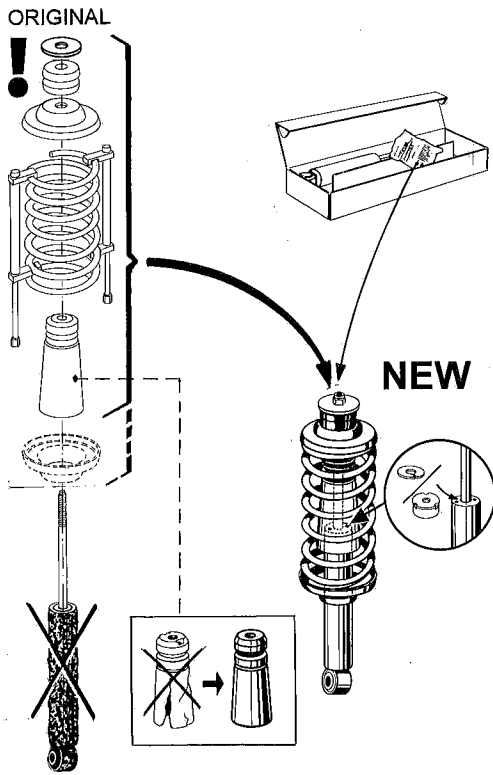
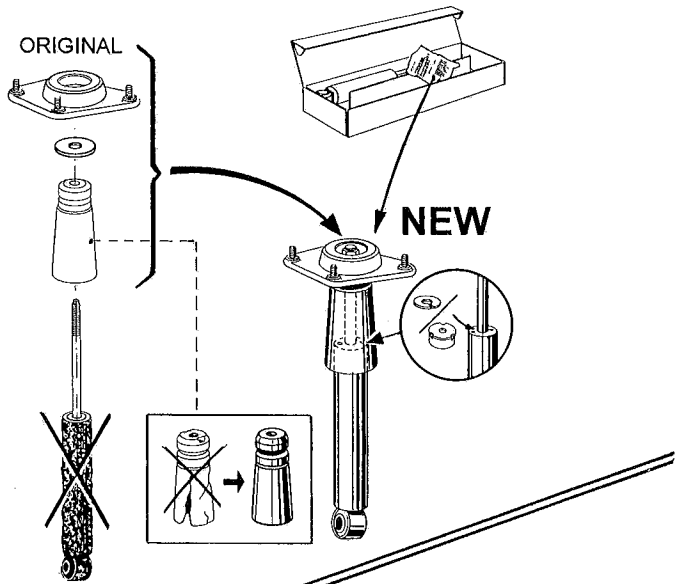
# instruction

1027 05 18 76  
301/2

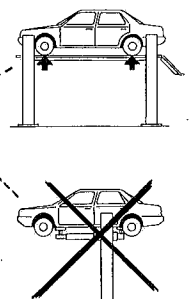
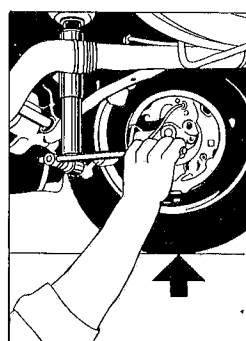


# instruction

1027 05 18 76  
301/2



AFST. / 1A →



AFST. / 1A →