



sparco
Kids

BOOSTER CUSHION F100KI

INSTRUCTION MANUAL

GB

ES

FR

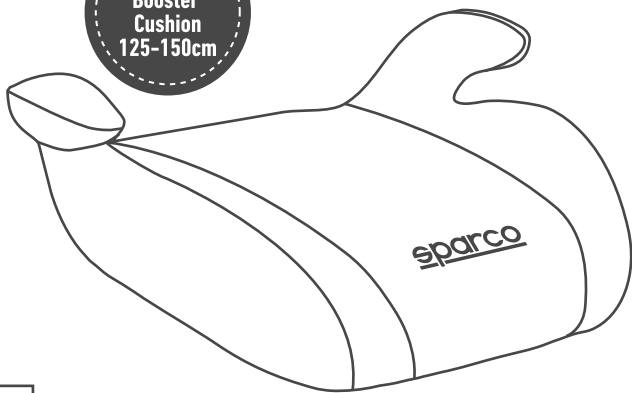
DE

IT

PT

NL

Universal
Booster
Cushion
125-150cm



ECE R129/03

This product is ECE R129/03 certified. Product use is prohibited in the USA. Check your country's product compliance regulations prior to use.

DIRECTORY

1. Introduction.....	3
2. Seat Placement.....	3
3. Warning.....	4
4. Main Parts.....	6
5. Preparation and Installation.....	6
6. Child Restraint Installation.....	6
7. Car Restraint Dismantle.....	7
7.1 The Child safety Seat Dismantle.....	7
8. Cleaning The Cover.....	7

Notice



This is a Universal booster cushion Enhanced Child Restraint System. It is approved according to UN Regulation No.129, for use in i-Size compatible and universal vehicle seating positions as indicated by vehicle manufacturer in the vehicle user's manual. If in doubt, consult the Enhanced Child Restraint System manufacturer or the retailer.

The size range of the Enhanced Child Restraint System: 125-150cm or age: 5-12 years old, weight: approx 22-36kg.

This manual is subject to revision without prior notice, please contact your sales agent for the latest version information.

1. INTRODUCTION

Thank you for purchasing this child safety seat as a protector to your child.

This combination seat for children size from 125-150cm totally meets or exceeds safety standards and has been certificated by ECE R129.03. Proper use contributes to be effective. In case of avoid the accidental injury, please rigorously follow the instruction when you install and use the child safety seat.

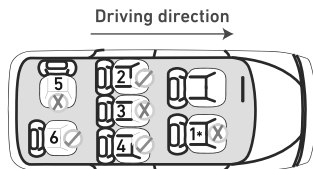
2. SEAT PLACEMENTS IN YOUR VEHICLE

The seats placements information is described below in detail:

Child safety seat orientation	Front-facing	correct
	Rear-facing	incorrect
Adult safety belt type	Two points safety belt	incorrect
	Three points safety belt	correct
Seat position in diagram	No.2,4,6 seats	correct
	No.1,3,5 seats	incorrect

Stature and Application:

Approved to ECE R129.03	
Child Stature	Approx. child weight
125-150cm	22-36kg



Correct installation/fit ✓

Incorrect installation/error X

3. WARNING

- 3.1 This child safety seat is only available to a child from 125cm to 150cm.
- 3.2 Only suitable if the approved vehicle is fitted with lap/3 point/~~static/with retractor~~ safety-belts, approved to ECE R129.03 or other equivalent standards.
- 3.3 Applicable for the vehicle seat faces forward only with 3-point adult safety belt. Forbidden to use in the vehicle seats with active airbag.
- 3.4 The safety restraint is secured by seat belts of the car. Never being twisted, all the belts must be adjusted to the child and handled to allow the child to be easily moved into and out of the car.
- 3.5 The belt must be worn to fasten the child's base. Ensuring that any lap strap is worn low down, so that the pelvis is firmly engaged.
- 3.6 The straps connecting to the vehicle must be tightened and the strap for restraining the child should be adjusted to the child without any twist.
- 3.7 The seat must be in full lock. Move the child out of the seat in a prompt way under the emergency.
- 3.8 The backrests of the car is adequately secured that there is no object on them. (risk of injury)
- 3.9 Child restraint must be used properly and other methods outside the book are not recommended.
- 3.10 Any luggage or other objects shall be properly secured.
- 3.11 Warning! Forbidden use of the untold stressing points which will lead serious injury during vehicle accident.
- 3.12 The product should be replaced when it has been subject to violent stresses in an accident.
- 3.13 Making any alternations or additions to the device without approval of the Type Approval Authority is dangerous! Not following closely the installation instructions provided by us is also dangerous!
- 3.14 The rigid items and plastic parts of this product shall be so located

3. WARNING

and installed that they are not liable, during everyday use of the vehicle, to become trapped by a movable seat or in a door of the vehicle.

3.15 Protect the seat from the sunlight. The safety seat can become very hot for the child's skin if left in the sunlight. Contact with these parts can burn your child's skin.

3.16 Never leave your child alone in the seat and unwatched.

3.17 Never use this safety seat without the cover. The cover is a must for the safety seat and can only be provided by this manufacture for overall performance.

3.18 The booster cushion cover should not be replaced with any other than the one recommended by the manufacturer, because the cover constitutes an integral part of the restraint performance.

3.19 Unlicensed and modified products are highly dangerous.

3.20 Never left child in the chair unattended.

3.21 Do not use this safety seat at home, and it is only available for a vehicle.

3.22 Keep anything away from the seat and avoid contact with corrosive substances.

3.23 The quality of your child safety seat is guaranteed, but the second-hand product is not guaranteed by us.

3.24 The methods for washing the child restraint system are provided below.

3.25 The instruction of the product must remain readable within its life cycle. The user manual can be kept under the seat for convenient reading.

3.26 This child seat has been designed for the European market and conforms to the car seat regulations currently in force: European Union ECE R129/03 PLEASE NOTE that this seat doesn't meet the U.S. regulation.

GB

ES

FR

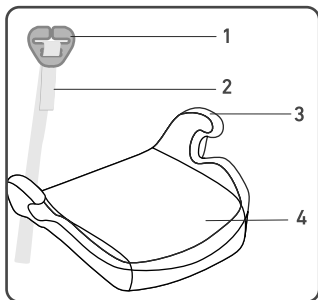
DE

IT

PT

NL

4. MAIN PARTS



1. Shoulder strap guide
2. Shoulder strap
3. Plastic base
4. Cover

5. PREPARATION AND INSTALLATION:

Open the PE package of the seat and take out the instruction manual of the seat and read it carefully. Remove the seat latch and place the seat on the car seat against the car seat.

6. CHILD RESTRAINT INSTALLATION

6.1 Place the booster on the car seat and make sure it is closely against the back of passenger seat.



6.2 Let the child of appropriate height sit in the booster cushion and pull out the car seat belt. Adjust the shoulder strap to make sure the length is enough for the green shoulder strap guide to lie on the child's shoulder. Fasten the seat belt across your child. The lap section of the belt should sit as forward as possible over the hips and pass under the armrests on either side of the booster cushion, then buckle up. Adjust the belt to fit the child's body, and remove the slack as much as possible, and make sure the seat belt is not twisted.

Attach the green shoulder strap guide to the diagonal section of the seat belt. Make sure that you attach it just above the child's shoulder as shown right. This ensures that the seat belts sits correctly over the child's shoulder and not across his neck.



GB
ES
FR
FR
DE
IT
PT
NL

7. DISMANTLE THE SAFETY SEAT

7.1 Dismantle the seat: Release your child simply undo the seat belt and the strap on the belt.

8. CLEANING THE COVER

1. Only the original cover offered by the manufacturer is available to make a change. The cover is a part of the restraint system being functional.
2. The removed cover should be washed in the temperature 30 °C with gentle detergent. Do not use centrifugal washing machine, do not use dissolvent, and do not iron.
3. The wet cloth with soft detergent and warm water is available to the plastic parts. Do not use detergent with chemical and corrosive materials. Do not bleach.





Produced under Sparco's license by:
CARPA DESIGN EUROPE, S.L.
C/ Duque de Calabria, 4 bd, 46005 Valencia SPAIN
tel: +34 963 125 049, info@carpa-europe.com
www.carpa-europe.com

MANUALE
INSTRUCTION



CARTA
PAPER

Raccolta differenziata. Verifica le disposizioni locali.
Separate collection. Verify the local arrangements.



COJÍN ELEVADOR F100KI

MANUAL DE INSTRUCCIONES

GB

ES

FR

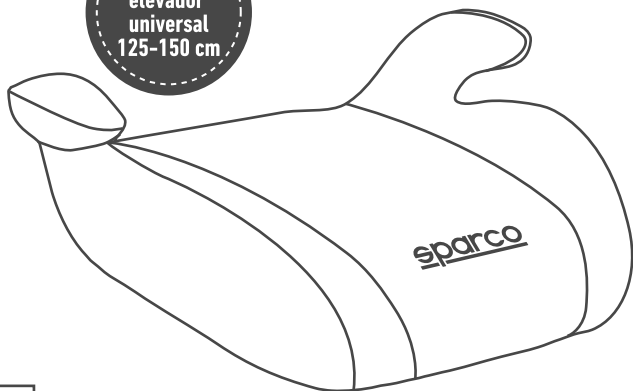
DE

IT

PT

NL

Cojín
elevador
universal
125-150 cm



ECE R129/03

Este producto cuenta con la certificación ECE R129/03. El uso del producto está prohibido en los EE. UU. Antes de usar el producto se deben comprobar las normativas de conformidad aplicables en su país.

ÍNDICE

1. Introducción.....	11
2. Colocación del asiento.....	11
3. Advertencia.....	12
4. Piezas principales.....	14
5. Preparación e instalación.....	14
6. Instalación del sistema de retención infantil.....	14
7. Desmontaje del sistema de retención para vehículos.....	15
7.1 Desmontaje del asiento de seguridad infantil.....	15
8. Limpieza de la funda.....	15

Nota



Se trata de un sistema de retención infantil reforzado con un cojín elevador universal. Está homologado según el Reglamento n.º 129 de las Naciones Unidas, para su uso en posiciones de asiento de vehículos universales y compatibles con i-Size, según aparece indicado en el manual de usuario del fabricante del vehículo. En caso de duda, consulte al fabricante o al distribuidor del sistema de retención infantil reforzado. La gama de tamaños del sistema de retención infantil reforzado es la siguiente: 125-150 cm o edad: 5-12 años, peso: aprox. 22-36 kg.

Este manual está sujeto a revisión sin previo aviso. Póngase en contacto con su agente de ventas para obtener la versión más reciente.

1. INTRODUCCIÓN

Gracias por adquirir este asiento de seguridad infantil pensado para la protección de su hijo.

Este asiento combinado para niños de 125-150 cm cumple o supera totalmente las normas de seguridad y cuenta con el certificado ECE R129.03. El uso adecuado de este asiento, contribuye a su eficacia. Para evitar lesiones accidentales, siga escrupulosamente las instrucciones de instalación y uso del asiento de seguridad infantil.

2. COLOCACIÓN DEL ASIENTO EN SU VEHÍCULO

A continuación se describe detalladamente la información sobre la colocación de los asientos:

Orientación del asiento de seguridad infantil	Orientado hacia adelante	correcto
	Orientado hacia atrás	incorrecto
Tipo de cinturón de seguridad para adultos	Cinturón de seguridad de dos puntos	incorrecto
	Cinturón de seguridad de tres puntos	correcto
Posición del asiento en el diagrama	N.º de asientos 2, 4, 6	correcto
	N.º de asientos 1, 3, 5	incorrecto

Estatura y aplicación:

Homologado según la normativa ECE R129.03	
Estatura del niño	Peso aprox. del niño
125-150 cm	22-36 kg



Instalación/ajuste correcto ✓

Instalación incorrecta/errónea X

3. ¡ATENCIÓN!

- 3.1 Este asiento de seguridad infantil solo es apto para niños de entre 125 y 150 cm.
- 3.2 Solo es apto si el vehículo homologado está equipado con cinturones de seguridad de cadera/3 puntos/estáticos/con retractor, homologados según la normativa ECE R129.03 u otras normativas equivalentes.
- 3.3 Solo es aplicable a los asientos de vehículos orientados hacia delante si se usa con un cinturón de seguridad para adultos de 3 puntos. No está permitido su uso en los asientos de vehículos con airbag activados.
- 3.4 El sistema de retención de seguridad se asegura con los cinturones de seguridad del vehículo. Todos los cinturones (sin torsiones), deben ajustarse al niño y manipularse de manera que pueda entrar y salir sin dificultad del vehículo.
- 3.5 El cinturón debe utilizarse para sujetar la base del asiento infantil. Asegúrese de que todas las correas abdominales queden colocadas lo más abajo posible, de modo que la pelvis quede sujeta firmemente.
- 3.6 Las correas que conectan con el vehículo deben estar bien sujetas, y la correa que sujeta al niño debe ajustarse sin ninguna torsión.
- 3.7 El asiento debe estar completamente bloqueado. En caso de emergencia, saque al niño del asiento de forma inmediata.
- 3.8 Los respaldos del vehículo están debidamente asegurados para que no haya ningún objeto sobre ellos (peligro de lesiones).
- 3.9 El sistema de retención infantil debe utilizarse correctamente y no se recomiendan otros métodos distintos a los indicados en el manual.
- 3.10 El equipaje y otros objetos deberán asegurarse correctamente.
- 3.11 Advertencia No deben utilizarse otros puntos de contacto de soporte de la carga que los que se describen en las instrucciones.
- 3.12 El asiento debe sustituirse en caso de someterse a fuerzas de tensión violentas a consecuencia de un accidente.
- 3.13 Resulta peligroso realizar modificaciones o adiciones en el accesorio sin la aprobación de la autoridad de homologación correspondiente. El incumplimiento de las instrucciones de instalación proporcionadas también resulta peligroso.

3. ¡ATENCIÓN!

3.14 Los elementos rígidos y las piezas de plástico de este producto deben estar colocados e instalados de forma que, durante el uso diario del vehículo, no puedan quedar atrapados en un asiento móvil o en una puerta del vehículo.

3.15 Proteja el asiento de la luz del sol. El asiento de seguridad puede alcanzar temperaturas muy elevadas para la piel de un niño si se deja expuesto a la luz del sol. El contacto con estas piezas puede quemar la piel del niño.

3.16 Nunca deje al niño en el asiento solo y sin vigilancia.

3.17 No utilice nunca este asiento de seguridad sin la funda. La funda es obligatoria para el asiento de seguridad y, con el fin de que mantenga intactas sus prestaciones, solo la puede suministrar este fabricante.

3.18 La funda del cojín elevador no debe sustituirse por otra que no sea la recomendada por el fabricante, ya que la funda constituye un parte integrante de las prestaciones del sistema de retención.

3.19 Los productos sin licencia y sometidos a modificaciones pueden resultar muy peligrosos.

3.20 Nunca deje al niño en la silla sin vigilancia.

3.21 No utilice este asiento de seguridad en casa, ya que solo está disponible para vehículos.

3.22 Mantenga cualquier objeto alejado del asiento y evite el contacto con sustancias corrosivas.

3.23 Garantizamos la calidad de su asiento de seguridad infantil, menos en el caso de que se trate de un asiento de segunda mano.

3.24 A continuación se indican las opciones para el lavado del sistema de retención infantil.

3.25 Las instrucciones del producto deben ser legibles durante toda su vida útil. El manual del usuario puede guardarse bajo el asiento para leerlo en caso de que sea necesario.

3.26 Este asiento infantil ha sido diseñado para el mercado europeo y cumple con la normativa vigente en materia de asientos para vehículos: Unión Europea ECE R129/03 Tenga en cuenta que este asiento no cumple con la normativa de EE. UU.

GB

ES

FR

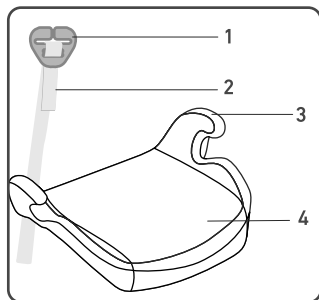
DE

IT

PT

NL

4. PIEZAS PRINCIPALES



- 1 guía de la correa del hombro
- 2 correa de hombro
- 3 base de plástico
- 4 funda

5. PREPARACIÓN E INSTALACIÓN:

Abra el embalaje de PE del asiento, extraiga las instrucciones de uso del asiento y léalas atentamente. Retire el pestillo del asiento y coloque el asiento contra el asiento del vehículo.

6. INSTALACIÓN DEL SISTEMA DE RETENCIÓN INFANTIL

6.1 Coloque el elevador en el asiento del vehículo y asegúrese de que quede bien fijado al respaldo del asiento del acompañante.



6.2 Deje que el niño de estatura adecuada se siente en el cojín elevador y tire del cinturón de seguridad del vehículo. Ajuste la correa del hombro para asegurarse de que la longitud es suficiente para que la guía verde de la correa del hombro quede sobre el hombro del niño. Abroche el cinturón de seguridad al niño. La sección abdominal debe quedar lo más adelantada posible y pasar por debajo de los reposabrazos situados a ambos lados del cojín elevador; a continuación, abróchelo. Ajuste el cinturón de manera que se adapte al cuerpo del niño y no quede ningún tipo de holgura. Asegúrese de que el cinturón de seguridad no presente torsiones.



Ajuste la guía verde de la correa del hombro a la sección diagonal del cinturón de seguridad. Asegúrese de fijarla justo por encima del hombro del niño, como se muestra a la derecha. Esto garantiza que el cinturón de seguridad se ajuste correctamente sobre el hombro del niño y no a través de su cuello.



7. DESMONTAJE DEL ASIENTO DE SEGURIDAD

7.1 Desmontaje del asiento: Para soltar al niño, basta con desabrochar el cinturón de seguridad y la correa del cinturón.

8. LIMPIEZA DE LA FUNDA

1. En caso de que sea necesaria su sustitución, tenga en cuenta que solo se dispone de una funda original proporcionada por el fabricante. La funda forma parte del funcionamiento del sistema de retención.
2. Una vez retirada la funda debe lavarse a una temperatura de 30 °C con detergente suave. No utilice un programa con centrifugado, ni ningún disolvente. Tampoco es necesario plancharla.
3. Para las piezas de plástico, utilice un paño húmedo con detergente suave y agua tibia. No utilice detergente con componentes químicos y corrosivos. No utilice lejía.





Prodotto bajo licencia de Sparco por:
CARPA DESIGN EUROPE S.L.
C/ Duque de Calabria, 4 bd, 46005 Valencia (España)
Tel.: +34 963 125 049, info@carpa-europe.com
www.carpa-europe.com

MANUALE
INSTRUCTION



CARTA
PAPER

Raccolta differenziata. Verifica le disposizioni locali.
Separate collection. Verify the local arrangements.



sparco
Kids

SIÈGE RÉHAUSSEUR F100KI

MANUEL D'UTILISATION

GB

ES

FR

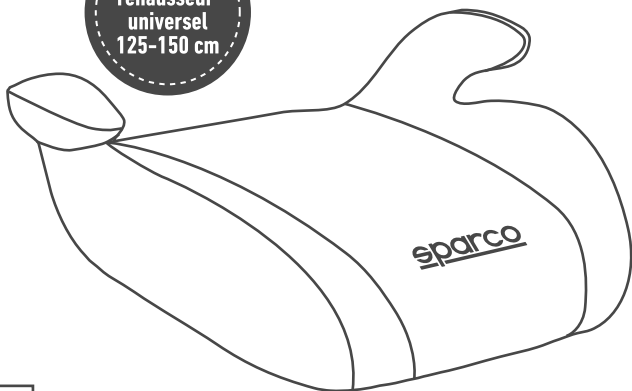
DE

IT

PT

NL

Siège
réhausseur
universel
125-150 cm



ECE R129/03

Ce produit est certifié ECE R129/03. L'utilisation de ce produit est interdite aux États-Unis. Vérifiez les réglementations de conformité de votre pays avant toute utilisation.

SOMMAIRE

1. Présentation.....	19
2. Positionnement du siège réhausseur.....	19
3. Avertissement.....	20
4. Pièces principales.....	22
5. Préparation et installation.....	22
6. Installation du dispositif de retenue pour enfant.....	22
7. Démontage du dispositif de retenue du véhicule.....	23
7.1 Démontage du siège réhausseur.....	23
8. Nettoyage de la housse.....	23

Remarque



Ceci est un système amélioré de retenue pour enfant avec siège réhausseur universel. Il est homologué conformément au Règlement de l'ONU n° 129 et conçu pour être utilisé sur des « places assises i-Size », conformément aux instructions du constructeur du véhicule.

En cas de doute, consultez le fabricant du système amélioré de retenue pour enfant ou le revendeur.
Gamme de tailles du système amélioré de retenue pour enfant : 125-150 cm ou âge : 5-12 ans,
poids : env. 22-36 kg.

Ce manuel est susceptible d'être révisé sans préavis. Veuillez contacter votre agent commercial pour obtenir les informations les plus récentes.

1. PRÉSENTATION

Merci d'avoir acheté ce siège réhausseur pour protéger votre enfant. Ce siège réhausseur combiné pour enfants de 125 à 150 cm répond ou dépasse largement toutes les normes de sécurité et a été certifié conforme à la norme ECE R129.03. L'utilisation correcte du siège contribue à son efficacité. Afin d'éviter toute blessure accidentelle, veuillez suivre scrupuleusement les instructions lors de l'installation et de l'utilisation du siège réhausseur.

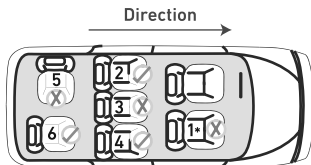
2. PLACEMENTS DU SIÈGE RÉHAUSSEUR DANS VOTRE VÉHICULE

Les informations relatives au positionnement des sièges sont décrites en détail ci-dessous :

Orientation du siège réhausseur	Vers l'avant	Correct
	Vers l'arrière	Incorrect
Type de ceinture de sécurité du véhicule	Ceinture de sécurité à deux points	Incorrect
	Ceinture de sécurité à trois points	Correct
Position du siège sur le schéma	Sièges 2, 4, 6	Correct
	Sièges 1, 3, 5	Incorrect

Taille et application :

Homologué ECE R129.03	
Taille de l'enfant	Poids de l'enfant
125-150 cm	22-36 kg



Installation correcte ✓

Installation incorrecte/erreur X

3. AVERTISSEMENT

- 3.1 Ce siège réhausseur est réservé exclusivement aux enfants entre 125 et 150 cm.
- 3.2 Ce siège ne peut être utilisé que si le véhicule homologué est équipé de ceintures de sécurité à 3 points homologuées ECE R129.03 ou autre norme équivalente.
- 3.3 Ces instructions s'appliquent uniquement aux sièges auto orientés vers l'avant avec ceinture de sécurité du véhicule à 3 points. Utilisation interdite sur les sièges auto équipés d'un airbag actif.
- 3.4 Le dispositif de retenue est fixé par les ceintures de sécurité de la voiture. Les ceintures ne doivent jamais être vrillées et doivent être ajustées à l'enfant et manipulées pour que celui-ci puisse être facilement déplacé dans et hors de la voiture.
- 3.5 La ceinture doit être placée de façon à maintenir le bassin de l'enfant. Les sangles sous-abdominales doivent être placées aussi bas que possible afin de bien maintenir le bassin.
- 3.6 Les sangles de fixation au véhicule doivent être serrées et la sangle de fixation de l'enfant doit être ajustée à l'enfant sans aucune torsion.
- 3.7 Le siège réhausseur doit être complètement verrouillé. En cas d'urgence, sortez rapidement l'enfant du siège réhausseur.
- 3.8 Vérifiez que les dossiers de la voiture sont correctement sécurisés et qu'aucun objet n'est placé dessus (risque de blessure).
- 3.9 Le dispositif de retenue pour enfant doit être utilisé correctement et toute autre méthode ne figurant pas dans ce manuel est déconseillée.
- 3.10 Tous les bagages et autres objets doivent être correctement attachés.
- 3.11 Avertissement : N'utilisez aucun autre point de tension que ceux prévus dans le présent manuel.
- 3.12 Le système doit être remplacé s'il a été soumis à de fortes tensions dans un accident.
- 3.13 Toute modification ou tout ajout au système sans l'approbation de l'autorité chargée de l'homologation représente un danger ! Il est également dangereux de ne pas suivre scrupuleusement les instructions d'installation indiquées dans ce manuel.

3. AVERTISSEMENT

3.14 Les éléments rigides et les pièces plastiques du système doivent être placés de façon à ne pas risquer de se coincer sous un siège mobile ou dans une portière du véhicule dans des conditions normales d'utilisation du véhicule.

3.15 Protégez le siège réhausseur des rayons du soleil. Le siège réhausseur peut devenir très chaud et donc dangereux pour la peau de l'enfant s'il est exposé au soleil de manière prolongée. Tout contact avec les parties chaudes peut brûler la peau de votre enfant.

3.16 Ne laissez jamais votre enfant dans le siège réhausseur seul et sans surveillance.

3.17 N'utilisez jamais ce siège réhausseur sans la housse. La housse est indispensable à l'utilisation du siège réhausseur et ne peut être fournie que par ce fabricant pour garantir de bonnes performances.

3.18 La housse du siège enfant ne doit pas être remplacée par une autre housse que celle recommandée par le fabricant, car celle-ci intervient directement dans le bon fonctionnement du système de retenue.

3.19 Les produits sans licence et modifiés sont très dangereux.

3.20 Ne laissez jamais l'enfant dans le siège enfant sans surveillance.

3.21 N'utilisez pas ce siège réhausseur à la maison, car il n'est compatible qu'avec un véhicule.

3.22 Éloignez tout objet du siège réhausseur et évitez tout contact avec des substances corrosives.

3.23 La qualité de votre siège réhausseur neuf est garantie, mais celle des produits d'occasion ne l'est pas.

3.24 Les méthodes de lavage du système de retenue pour enfants sont indiquées ci-dessous.

3.25 Le manuel d'utilisation doit être conservé dans un état lisible pendant toute la durée de vie du produit. Vous pouvez conserver le manuel d'utilisation sous le siège afin de pouvoir le consulter facilement.

3.26 Ce siège réhausseur a été conçu pour le marché européen et est conforme à la réglementation sur les sièges auto actuellement en vigueur : Union européenne ECE R129/03 VEUILLEZ NOTER que ce siège n'est pas conforme à la réglementation des États-Unis.

GB

ES

FR

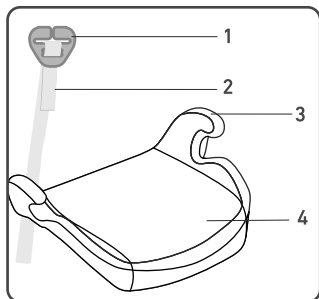
DE

IT

PT

NL

4. PIÈCES PRINCIPALES



- 1 guide de la sangle d'épaule
- 2 sangle d'épaule
- 3 socle plastique
- 4 housse

5. PRÉPARATION ET INSTALLATION :

Ouvrez l'emballage PE du siège réhausseur, sortez le manuel d'utilisation et lisez-le attentivement. Retirez le loquet du siège et placez le siège réhausseur contre le siège auto.

6. INSTALLATION DU DISPOSITIF DE RETENUE POUR ENFANT

6.1 Placez le siège réhausseur sur le siège auto et vérifiez qu'il est bien appuyé contre le dossier du siège auto. N'utilisez pas de système ISOFIX (comme indiqué sur l'image suivante).



6.2 Laissez l'enfant de taille appropriée s'asseoir dans le siège réhausseur et tirez la ceinture de sécurité du siège auto. Ajustez la sangle d'épaule de manière à ce que sa longueur soit suffisante pour que le guide vert de la sangle repose sur l'épaule de l'enfant. Faites glisser la ceinture sur la poitrine de l'enfant.



La sangle abdominale de la ceinture doit être placée le plus en avant possible sur les hanches et passer sous les accoudoirs de chaque côté du siège enfant. Bouclez ensuite la ceinture.



Ajustez la ceinture au corps de l'enfant, en laissant le moins d'espace possible, et vérifiez que la ceinture n'est pas tordue. Fixez le guide vert de la sangle d'épaule à la section diagonale de la ceinture.

Veillez à l'attacher juste au-dessus de l'épaule de l'enfant, comme indiqué à droite. Ainsi, la ceinture de sécurité est positionnée correctement sur l'épaule de l'enfant et non sur son cou.



7. DÉMONTAGE DU SIÈGE RÉHAUSSEUR

7.1 Démontage du siège réhausseur : pour libérer votre enfant, détachez simplement la ceinture de sécurité et la sangle de la ceinture.

8. NETTOYAGE DE LA HOUSSE

1. Seule la housse d'origine proposée par le fabricant convient en remplacement. La housse est indispensable au bon fonctionnement du système de retenue.
2. Après son retrait, la housse doit être lavée à une température de 30 °C avec un détergent doux. N'utilisez pas de machine à laver centrifuge, de dissolvant et ne repassez pas la housse.
3. Les pièces en plastique peuvent être nettoyées à l'aide d'un chiffon humide et d'une mélange de détergent doux et d'eau chaude. N'utilisez pas de détergent contenant des produits chimiques et corrosifs. Ne nettoyez pas la housse à l'eau de javel.





Prodotto sotto licenza Sparco par :
CARPA DESIGN EUROPE, S.L.
C/ Duque de Calabria, 4 bd, 46005 Valence ESPAGNE
Tél. : +34 963 125 049, info@carpa-europe.com
www.carpa-europe.com

MANUALE
INSTRUCTION



CARTA
PAPER

Raccolta differenziata. Verifica le disposizioni locali.
Separate collection. Verify the local arrangements.



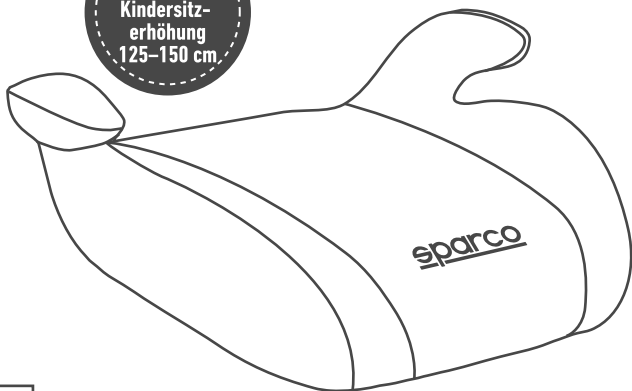
sparco
Kids

KINDERSITZERHÖHUNG F100KI

ANWENDUNGSHANDBUCH

GB
ES
FR
DE
IT
PT
NL

Universal
einsetzbare
Kindersitz-
erhöhung
125–150 cm



ECE R129/03

Dieses Produkt ist nach ECE R129/03 zertifiziert. Die Verwendung des Produkts ist in den USA verboten. Prüfen Sie vor der Verwendung die Produktkonformitätsvorschriften Ihres Landes.

VERZEICHNIS

1. Einleitung.....	27
2. Platzierung des Sitzes.....	27
3. Warnung.....	28
4. Hauptkomponenten.....	30
5. Vorbereitung und Installation.....	30
6. Montage des Kinderrückhaltesystems.....	30
7. Demontage des Kinderrückhaltesystems.....	31
7.1 Demontage des Kindersitzes.....	31
8. Den Bezug reinigen.....	31

Hinweis



Dies ist ein Universal-Kinderrückhaltesystem mit Kindersitzerhöhung. Das System ist gemäß UN-Regelung Nr. 129 zur Verwendung in i-Size-kompatiblen und universellen Fahrzeugsitzen zugelassen, wie vom Fahrzeughersteller in der Bedienungsanleitung des Fahrzeugs angegeben. Wenden Sie sich im Zweifelsfall an den Hersteller des Kinderrückhaltesystems oder an den Händler. Das erweiterte Kinderrückhaltesystem ist für Kinder mit einer Körpergröße von: 125–150 cm oder im Alter von 5–12 Jahren, mit einem Gewicht von ca. 22–36 kg geeignet.

*Dieses Handbuch kann ohne Vorankündigung geändert werden.
Bitte wenden Sie sich an Ihren Händler, um die neuesten
Versionsinformationen zu erhalten.*

1. EINLEITUNG

Vielen Dank, dass Sie sich für diesen Kindersitz zum Schutz Ihres Kindes entschieden haben.

Dieser Kombinationssitz für Kinder mit einer Größe von 125–150 cm erfüllt bzw. übertrifft die vorgegebenen Sicherheitsstandards und ist nach ECE R129.03 zertifiziert. Eine sachgemäße Verwendung trägt zur Wirksamkeit bei. Befolgen Sie bei der Installation und Verwendung des Kindersitzes unbedingt die Anweisungen, um Unfälle und Verletzungen zu vermeiden.

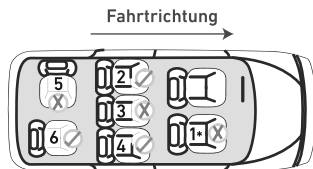
2. PLATZIERUNG DES SITZES IN IHREM FAHRZEUG

Die Informationen zur Sitzpositionierung werden nachfolgend detailliert beschrieben:

Kindersitz-ausrichtung	Frontseite	richtig
	Rückseite	falsch
Sicherheitsgurt für Erwachsene	2-Punkt-Sicherheitsgurt	falsch
	3-Punkt-Sicherheitsgurt	richtig
Sitzposition im Diagramm	Nr. 2,4,6 Sitze	richtig
	Nr. 1,3,5 Sitze	falsch

Statur und Anwendung:

Zugelassen nach ECE R129.03	
Größe des Kindes	Ungefähres Gewicht des Kindes
125–150 cm	22–36 kg



Ordnungsgemäße Installation/Einstellung ✓

Falsche/fehlerhafte Installation X

3. WARNUNG

- 3.1 Dieser Kindersitz ist nur für Kinder mit einer Größe von 125 cm bis 150 cm geeignet.
- 3.2 Nur geeignet, wenn das zugelassene Fahrzeug mit statischen 3-Punkt-Gurten mit Aufrollvorrichtung mit einer Zulassung gemäß ECE R129.03 oder gleichwertigen Normen ausgestattet ist.
- 3.3 Gilt nur für den nach vorne gerichteten Kindersitz mit 3-Punkt-Sicherheitsgurt für Erwachsene. Die Verwendung auf Fahrzeugsitzen mit aktivem Airbag ist untersagt.
- 3.4 Die Sicherung der Rückhalteeinrichtung erfolgt durch die Sicherheitsgurte des Fahrzeugs. Die Gurte dürfen nicht verdreht sein. Alle Gurte müssen an das Kind angepasst und so gehandhabt werden, dass das Kind leicht in das Fahrzeug gesetzt und herausgehoben werden kann.
- 3.5 Um das Kind am Kindersitz zu befestigen, muss der Gurt angelegt werden. Stellen Sie sicher, dass Beckengurte tief unten getragen werden, damit das Becken sicher zurückgehalten wird.
- 3.6 Die Gurte, die am Fahrzeug befestigt sind, müssen fest angezogen sein und der Gurt, mit dem das Kind gesichert wird, muss an den Körper des Kindes angepasst werden. Gurte dürfen nicht verdreht werden.
- 3.7 Der Sitz muss vollständig verriegelt sein. Heben Sie das Kind im Notfall unverzüglich aus dem Sitz.
- 3.8 Die Rückenlehnen des Fahrzeugs sind ausreichend gesichert, das heißt, es befinden sich keine Gegenstände darauf. (Verletzungsgefahr)
- 3.9 Kinderrückhaltesysteme müssen vorschriftsgemäß verwendet werden, und andere Methoden, die nicht im Handbuch aufgeführt werden, werden nicht empfohlen.
- 3.10 Gepäck und andere Gegenstände müssen ordnungsgemäß gesichert werden.
- 3.11 Achtung! Die Verwendung von anderen Befestigungspunkten als den genannten kann zu schweren Verletzungen bei einem Unfall führen.
- 3.12 Das Produkt sollte ausgetauscht werden, wenn es bei einem Unfall starken Belastungen ausgesetzt war.
- 3.13 Es ist gefährlich, Änderungen oder Ergänzungen am Produkt ohne Genehmigung der zuständigen Zulassungsbehörde vorzunehmen.

3. WARNUNG

Es ist zudem gefährlich, die bereitgestellten Montageanweisungen nicht genau zu befolgen.

3.14 Die starren Teile und Kunststoffteile dieses Produkts müssen so angeordnet und eingebaut sein, dass sie bei der täglichen Benutzung des Fahrzeugs nicht von einem beweglichen Sitz oder einer Tür des Fahrzeugs eingeklemmt werden können.

3.15 Sitz vor direkter Sonneneinstrahlung schützen. Der Kindersitz kann sehr heiß werden, wenn er in der Sonne gelassen wird. Der Kontakt mit diesen Teilen kann zu Verbrennungen auf der Haut Ihres Kindes führen.

3.16 Lassen Sie Ihr Kind niemals allein und unbeaufsichtigt auf dem Sitz.

3.17 Verwenden Sie diesen Kindersitz niemals ohne Bezug. Der Bezug ist unverzichtbar für den Kindersitz und muss von diesem Hersteller geliefert werden, um die Gesamtleistung des Produkts sicherzustellen.

3.18 Der Bezug der Kindersitzerhöhung darf nur durch den vom Hersteller empfohlenen Bezug ersetzt werden, da dieser integraler Bestandteil der Rückhaltewirkung ist.

3.19 Nicht lizenzierte und modifizierte Produkte sind äußerst gefährlich.

3.20 Lassen Sie das Kind niemals unbeaufsichtigt im Kindersitz.

3.21 Verwenden Sie diesen Kindersitz nicht zu Hause, er ist nur für Fahrzeuge geeignet.

3.22 Halten Sie Verschmutzungen vom Sitz fern und vermeiden Sie Kontakt mit korrosiven Substanzen.

3.23 Die Qualität Ihres Kindersitzes ist garantiert, für gebrauchte Produkte können wir jedoch keine Garantie geben.

3.24 Nachfolgend finden Sie Anweisungen zur Reinigung des Kinderrückhaltesystems.

3.25 Das Anwendungshandbuch des Produkts muss innerhalb seines Lebenszyklus lesbar bleiben. Das Anwendungshandbuch kann zum praktischen Nachlesen unter dem Sitz aufbewahrt werden.

3.26 Dieser Kindersitz wurde für den europäischen Markt entwickelt und entspricht den derzeit gültigen Vorschriften für Autositze: Europäische Union ECE R129/03 **BITTE BEACHTEN SIE**, dass dieser Sitz die US-Verordnung nicht erfüllt.

GB

ES

FR

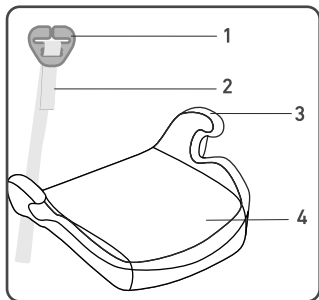
DE

IT

PT

NL

4. HAUPTKOMPONENTEN



- 1 Schultergurtführung
- 2 Schultergurt
- 3 Kunststoffbasis
- 4 Bezug

5. VORBEREITUNG UND MONTAGE:

Öffnen Sie die PE-Verpackung des Sitzes, entnehmen Sie das Anwendungshandbuch des Sitzes und lesen Sie es sorgfältig durch. Entfernen Sie die Sitzverriegelung und platzieren Sie den Sitz auf den Autositz gegen die Lehne.

6. MONTAGE DES KINDERRÜCKHALTESYSTEMS

6.1 Platzieren Sie die Kindersitzerhöhung auf dem Autositz und stellen Sie sicher, dass sie eng an der Rückenlehne des Beifahrersitzes anliegt.



6.2 Setzen Sie das Kind mit passender Körpergröße auf den Kindersitz und ziehen Sie den Sicherheitsgurt des Autos heraus. Stellen Sie den Schultergurt so ein, dass die grüne Schultergurtführung auf der Schulter des Kindes aufliegt. Legen Sie den Sicherheitsgurt quer über Ihr Kind. Der Beckengurt sollte so weit wie möglich nach vorne über die Hüften verlaufen und unter den Armlehnen auf beiden Seiten des Sitzpolsters hindurchgeführt werden. Verschließen Sie dann den Gurt. Passen Sie den Gurt an den Körper des Kindes an und entfernen Sie den Riemen so weit wie möglich.

Stellen Sie sicher, dass der Sicherheitsgurt des Autositzes nicht verdreht ist. Befestigen Sie die grüne Schultergurtführung am diagonalen Teil des Sicherheitsgurtes. Achten Sie darauf, dass sie sich wie rechts abgebildet genau über der Schulter des Kindes befindet. Dadurch ist sichergestellt, dass der Sicherheitsgurt ordnungsgemäß über die Schulter des Kindes und nicht über seinen Hals verläuft.



GB
ES
FR
DE
IT
PT
NL

7. DEMONTAGE DES KINDERSITZES

7.1 Demontage des Kindersitzes: Lösen Sie den Sicherheitsgurt und den Riemen am Gurt und heben Sie das Kind aus dem Sitz.

8. DEN BEZUG REINIGEN

1. Nur der vom Hersteller angebotene Originalbezug darf verwendet werden. Der Bezug ist funktionaler Teil der Rückhaltesystemfunktion.
2. Der abgenommene Bezug sollte bei 30 °C mit einem milden Waschmittel gewaschen werden. Nicht waschmaschineneignet, keine Lösungsmittel verwenden und nicht bügeln.
3. Die Kunststoffteile mit einem Tuch, das mit sanftem Reinigungsmittel und warmem Wasser angefeuchtet ist, reinigen. Verwenden Sie kein Reinigungsmittel mit chemischen und korrosiven Materialien. Nicht bleichen.





Hergestellt unter der Lizenz von Sparco von:
CARPA DESIGN EUROPE, S.L.
C/Duque de Calabria, 4, 46005 Valencia SPANIEN
Tel.: +34 963 125 049, info@carpa-europe.com
www.carpa-europe.com

MANUALE
INSTRUCTION



CARTA
PAPER

Raccolta differenziata. Verifica le disposizioni locali.
Separate collection. Verify the local arrangements.



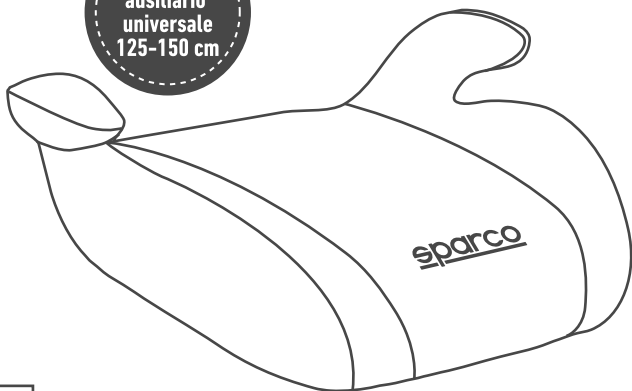
sparco
Kids

CUSCINO AUSILIARIO F100KI

MANUALE DI ISTRUZIONI

GB
ES
FR
DE
IT
PT
NL

Cuscino
ausiliario
universale
125-150 cm



ECE R129/03

Questo prodotto è certificato ECE R129/03. L'uso del prodotto è vietato negli Stati Uniti. Verificare le normative del proprio Paese sulla conformità del prodotto prima dell'uso.

INDICE

1. Introduzione.....	35
2. Posizionamento del seggiolino.....	35
3. Avvertenza.....	36
4. Componenti principali.....	38
5. Preparazione e installazione.....	38
6. Installazione del sistema di ritenuta per bambini.....	38
7. Smontaggio del sistema di ritenuta per auto.....	39
7.1 Smontaggio del seggiolino di sicurezza per bambini.....	39
8. Pulizia della fodera	39



Avviso

Questo è un sistema di ritenuta avanzato per bambini con cuscino ausiliario universale. È omologato secondo il regolamento UN n. 129, per l'uso nei posti a sedere dei veicoli compatibili i-Size e universali, come indicato dal produttore del veicolo nel manuale d'uso.

In caso di dubbi, consultare il produttore o il rivenditore del sistema di ritenuta avanzato per bambini.

La gamma di dimensioni del sistema di ritenuta avanzato per bambini: 125-150 cm o età: 5-12 anni, peso: circa 22-36 kg.

Il presente manuale è soggetto a revisione senza preavviso. Contattare il rappresentante di vendita per informazioni sulla versione più recente.

1. INTRODUZIONE

Grazie per aver acquistato questo seggiolino di sicurezza per bambini come protezione per il vostro bambino.

Questo seggiolino combinato per bambini a partire da 125-150 cm è completamente conforme o superiore agli standard di sicurezza ed è omologato ai sensi del regolamento ECE R129/03. L'uso corretto contribuisce alla sua efficacia. Per evitare lesioni accidentali, seguire scrupolosamente le istruzioni per il montaggio e l'uso del seggiolino di sicurezza per bambini.

2. POSIZIONAMENTO DEL SEGGIOLINO SUL VEICOLO

Le informazioni sul posizionamento dei seggiolini sono descritte in dettaglio di seguito:

Orientamento del seggiolino	In direzione di marcia	corretta
	Contro la direzione di marcia	errata
Cintura di sicurezza per adulti	Cintura di sicurezza a due punti	errata
	Cintura di sicurezza a tre punti	corretta
Posizione del sedile nella figura	Sedili n. 2, 4, 6	corretta
	Sedili n.1, 3, 5	errata

Statura e applicazione:

Omologazione ECE R129/03	
Statura del bambino	Peso approssimativo del bambino
125-150 cm	22-36 kg



Installazione/montaggio corretto ✓

Installazione/montaggio non corretto X

3. AVVERTENZA

- 3.1 Questo seggiolino di sicurezza è disponibile esclusivamente per bambini di altezza da 125 a 150 cm.
- 3.2 Adatto solo se il veicolo omologato è dotato di cinture di sicurezza addominali/a 3 punti/statiche/o retrattili, omologate ai sensi del regolamento ECE R129/03 o altre norme equivalenti.
- 3.3 Applicabile solo per il sedile del veicolo rivolto in avanti con la cintura di sicurezza a 3 punti per adulti. È vietato l'uso nei sedili del veicolo con airbag attivo.
- 3.4 Il sistema di ritenuta è fissato con le cinture di sicurezza dell'auto. Tutte le cinture devono essere adattate al bambino e gestite in modo da consentirgli di salire e scendere facilmente dall'auto, senza mai essere attorcigliate.
- 3.5 La cintura deve essere indossata per fissare la base del seggiolino. Assicurarsi che la cintura addominale sia indossata in basso, in modo che il bacino sia saldamente agganciato.
- 3.6 Le cinghie di collegamento al veicolo devono essere strette e la cinghia di ritenuta del bambino deve essere regolata sul bambino senza attorcigliamenti.
- 3.7 Il sedile deve essere completamente bloccato. Allontanare immediatamente il bambino dal seggiolino in caso di emergenza.
- 3.8 Gli schienali dell'auto devono essere adeguatamente fissati, in modo che non vi siano oggetti (rischio di lesioni).
- 3.9 Il sistema di ritenuta per bambini deve essere utilizzato correttamente; si sconsiglia l'uso di altri metodi al di fuori di quelli indicati.
- 3.10 Eventuali bagagli o altri oggetti devono essere adeguatamente fissati.
- 3.11 Avvertenza! Non utilizzare punti di contatto soggetti al carico diversi da quelli descritti nelle istruzioni.
- 3.12 Il prodotto deve essere sostituito se è stato sottoposto a sollecitazioni violente in caso di incidente.
- 3.13 L'esecuzione di modifiche o aggiunte al dispositivo senza l'approvazione dell'Autorità di omologazione è pericolosa! Il mancato rispetto delle istruzioni di montaggio da noi fornite è altresì pericoloso.

3. AVVERTENZA

3.14 Gli elementi rigidi e le parti in plastica di questo prodotto devono essere collocati e installati in modo da non rischiare, durante l'uso quotidiano del veicolo, di rimanere intrappolati da un sedile mobile o da una porta del veicolo.

3.15 Proteggere il seggiolino dalla luce solare. Il seggiolino può diventare molto caldo per la pelle del bambino se esposto alla luce solare. Il contatto con queste parti può ustionare la pelle del bambino.

3.16 Non lasciare mai il bambino da solo e incustodito nel seggiolino.

3.17 Non utilizzare mai questo seggiolino senza fodera. La fodera è un elemento obbligatorio del seggiolino e può essere fornita solo da questo produttore per garantire le prestazioni complessive.

3.18 La fodera del cuscino ausiliario non deve essere sostituita con una diversa da quella raccomandata dal produttore, poiché costituisce parte integrante delle prestazioni del sistema di ritenuta.

3.19 I prodotti non autorizzati e modificati sono altamente pericolosi.

3.20 Non lasciare mai il bambino incustodito sul seggiolino.

3.21 Questo seggiolino non può essere utilizzato in casa ed è disponibile solo per un veicolo.

3.22 Tenere qualsiasi oggetto lontano dal seggiolino ed evitare il contatto con sostanze corrosive.

3.23 La qualità del seggiolino per bambini è garantita, ma un prodotto di seconda mano non è coperto dalla nostra garanzia.

3.24 Di seguito vengono descritte le modalità di lavaggio del sistema di ritenuta per bambini.

3.25 Le istruzioni del prodotto devono rimanere leggibili durante il suo ciclo di vita. Il manuale d'uso può essere conservato sotto il sedile per una comoda lettura.

3.26 Questo seggiolino per bambini è stato progettato per il mercato europeo ed è conforme alle norme vigenti in materia di sedili per auto: Unione Europea ECE R129/03. SI PREGA DI NOTARE che questo seggiolino non è conforme alla normativa statunitense.

GB

ES

FR

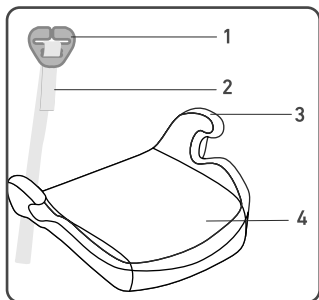
DE

IT

PT

NL

4. COMPONENTI PRINCIPALI



- 1 guida per cintura trasversale
- 2 cintura trasversale
- 3 base in plastica
- 4 fodera

5. PREPARAZIONE E INSTALLAZIONE:

Aprire il pacchetto PE di questo seggiolino, estrarre il manuale di istruzioni e leggerlo con attenzione. Rimuovere il fermo del seggiolino e posizionarlo sul sedile dell'auto contro il sedile dell'auto.

6. INSTALLAZIONE DEL SISTEMA DI RITENUTA PER BAMBINI

6.1 Posizionare il cuscino ausiliario sul sedile dell'auto e assicurarsi che sia strettamente fissato allo schienale del seggiolino.



6.2 Fare sedere il bambino sul cuscino ausiliario, all'altezza giusta, ed estrarre la cintura di sicurezza. Regolare la cintura trasversale per assicurarsi che la lunghezza sia sufficiente a fare in modo che la guida verde per cintura trasversale poggi sulla spalla del bambino. Allacciare la cintura di sicurezza del bambino. La sezione addominale della cintura deve essere posizionata il più avanti possibile sopra i fianchi e passare sotto i braccioli su entrambi i lati del cuscino ausiliario, quindi essere allacciata. Regolare la cintura in modo che si adatti al corpo del bambino e tenderla il più possibile, assicurandosi che non sia attorcigliata. Fissare la guida per cintura trasversale alla sezione diagonale della cintura di sicurezza. Assicurarsi di fissarla appena sopra la spalla del bambino, come mostrato a destra. Ciò garantisce che la cintura di sicurezza sia posizionata correttamente sulla spalla del bambino e non sul collo.



GB
ES
FR
DE
IT
PT
NL

7. SMONTAGGIO DEL SEGGIOLINO DI SICUREZZA

7.1 Smontare il seggiolino: per liberare il bambino, slacciare semplicemente la cintura di sicurezza e la cinghia della cintura.

8. PULIZIA DELLA FODERA

1. Per effettuare una modifica, è disponibile solo la fodera originale offerta dal produttore. La fodera è parte integrante del funzionamento del sistema di ritenuta.
2. Una volta rimossa, la fodera deve essere lavata a una temperatura di 30 °C con un detergente delicato. Non utilizzare macchine centrifughe, non utilizzare solventi e non stirare.
3. Un panno umido con detergente delicato e acqua calda è adeguato per le parti in plastica. Non utilizzare detergenti con sostanze chimiche e corrosive. Non candeggiare.





Prodotto su licenza di Sparco da:
CARPA DESIGN EUROPE, S.L.
C/ Duque de Calabria, 4, 46005 Valencia SPAGNA
Tel.: +34 963 125 049, info@carpa-europe.com
www.carpa-europe.com

MANUALE
INSTRUCTION



CARTA
PAPER

Raccolta differenziata. Verifica le disposizioni locali.
Separate collection. Verify the local arrangements.

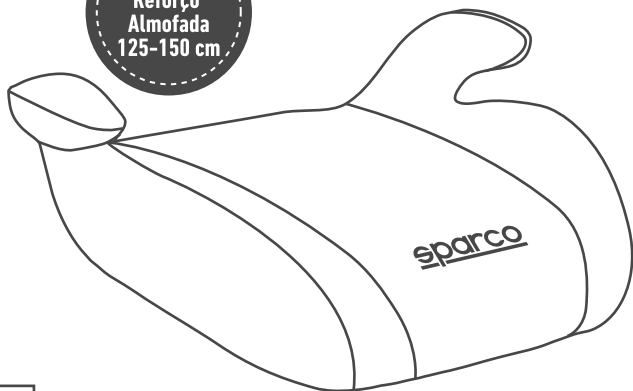


ALMOFADA DE REFORÇO F100KI

MANUAL DE INSTRUÇÕES

GB
ES
FR
DE
IT
PT
NL

Universal
Reforço
Almofada
125-150 cm



ECE R129/03

Este produto possui a certificação ECE R129/03. A utilização do produto é proibida nos EUA. Verifique os regulamentos de conformidade do produto do seu país antes da utilização.

1. Introdução.....	43
2. Posicionamento do assento.....	43
3. Advertência.....	44
4. Peças principais.....	46
5. Preparação e instalação.....	46
6. Instalação de sistema de retenção para criança.....	46
7. Desmontagem do sistema de retenção do carro.....	47
7.1 Desmontagem da cadeira de criança.....	47
8. Limpeza da cobertura.....	47

Aviso



Trata-se de um sistema de retenção para criança avançado com almofada de reforço universal. Foi aprovado de acordo com o Regulamento da ONU N.º 129 para utilizar prioritariamente nas "posições do assento i-Size", conforme indicado pelos fabricantes do veículo no manual do utilizador do veículo. Em caso de dúvida, consulte o fabricante do sistema de retenção para criança avançado ou o revendedor. Gama de tamanhos do sistema de retenção para criança avançado: 125-150 cm ou idade: 5-12 anos, peso: aprox. 22-36 kg.

Este manual está sujeito a revisão sem aviso prévio. Contacte o seu agente de vendas para obter informações sobre a versão mais recente.

1. INTRODUÇÃO

Obrigado por ter adquirido esta cadeira de segurança para criança como proteção para a sua criança.

Esta cadeira combinada para crianças entre 125 e 150 cm cumpre totalmente ou excede as normas de segurança e está certificada pelo regulamento ECE R129.03. A utilização adequada contribui para que seja eficaz. Para evitar um acidente, siga rigorosamente as instruções quando instalar e utilizar a cadeira de segurança para criança.

2. POSICIONAMENTOS DOS BANCOS NO SEU VEÍCULO

As informações sobre os posicionamentos dos assentos são descritas abaixo em detalhe:

Orientação da cadeira de segurança para criança	Virado para a frente	correto
	Virado para trás	incorreto
Tipo de cinto de segurança para adultos	Cinto de segurança de dois pontos	incorreto
	Cinto de segurança de três pontos	correto
Posição do banco no diagrama	Assentos N.º 2, 4, 6	correto
	Assentos N.º 1, 3, 5	incorreto

Estatura e aplicação:

Homologada segundo a ECE R129.03	
Estatura infantil	Peso aproximado da criança
125-150 cm	22-36 kg



Instalação correta/ajuste ✓

Instalação incorreta/erro X

3. ADVERTÊNCIA

- 3.1 Esta cadeira de segurança para criança só está disponível para crianças entre 125 cm e 150 cm.
- 3.2 Adequado apenas se o veículo aprovado possuir um cinto de segurança subabdominal/3 pontos/estático/com retrator aprovado segundo a ECE R129.03 ou outras normas equivalentes.
- 3.3 Aplicável para o assento do veículo virado para a frente apenas com o cinto de segurança de 3 pontos para adulto. Utilização proibida nos lugares do veículo com airbag ativo.
- 3.4 O sistema de retenção de segurança é fixado com os cintos de segurança do carro. Nunca devendo estar torcidos, todos os cintos devem ser ajustados à criança e manuseados para permitir que a criança entre e saia do carro com facilidade.
- 3.5 O cinto deve ser utilizado para prender a bacia da criança. Certifique-se de que as cintas do colo ficam posicionadas na zona baixa, para que a bacia fique bem presa.
- 3.6 As correias de ligação ao veículo devem ser apertadas e o cinto para prender a criança deve ser ajustado à criança sem qualquer torção.
- 3.7 O assento tem de estar totalmente bloqueado. Desloque a criança rapidamente para fora do banco, numa situação de emergência.
- 3.8 Os encostos do carro estão adequadamente fixados de modo a que não haja nenhum objeto sobre eles. (perigo de ferimentos)
- 3.9 Os dispositivos de retenção para crianças devem ser usados corretamente e não são recomendados outros métodos não constantes do livro.
- 3.10 A bagagem e os objetos que possam facilmente causar danos numa colisão devem ser colocados de forma adequada.
- 3.11 Aviso! Utilização proibida de pontos de tensão não descritos que provoquem ferimentos graves em caso de acidente com o veículo.
- 3.12 O dispositivo deve ser substituído quando tiver sido sujeito a pressões violentas num acidente.
- 3.13 Fazer qualquer alteração ou acréscimo ao dispositivo sem a aprovação da Autoridade de Aprovação do Tipo é perigoso!

3. ADVERTÊNCIA

A inobservância das instruções de instalação do fabricante do sistema de retenção de crianças também é perigosa!

3.14 Os elementos rígidos e as peças de plástico deste produto devem estar situados e instalados de forma a não ficarem, durante a utilização diária do veículo, entaladas por um banco móvel ou por uma porta do veículo.

3.15 Proteger o assento da luz solar. O assento de segurança pode ficar muito quente para a pele da criança, se for deixado exposto à luz solar. O contacto com estas peças pode queimar a pele da criança.

3.16 Nunca deixe a criança sozinha no assento e sem vigilância.

3.17 Nunca utilize esta cadeira de segurança sem o revestimento. O revestimento é obrigatório para o assento de segurança e só pode ser fornecido por este fabricante para o desempenho geral.

3.18 A cobertura da almofada de reforço só deve ser substituída por outra recomendada pelo fabricante, porque faz parte integrante do comportamento funcional do sistema de retenção.

3.19 Os produtos sem licença e modificados são altamente perigosos.

3.20 Nunca deixe a criança na cadeira sem vigilância.

3.21 Não utilize esta cadeira de segurança em casa, pois apenas está disponível para um veículo.

3.22 Mantenha tudo afastado da cadeira e evite o contacto com substâncias corrosivas.

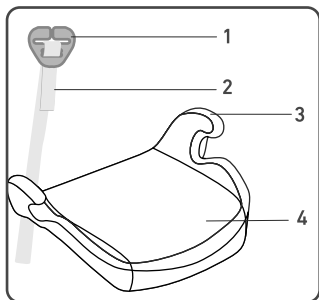
3.23 A qualidade da sua cadeira de segurança para criança está garantida, mas o produto em segunda mão não é garantido por nós.

3.24 A seguir, são descritos os métodos de lavagem do sistema de retenção para criança.

3.25 As instruções do produto devem permanecer legíveis durante o respetivo ciclo de vida. O manual do utilizador pode ser guardado por baixo do assento para uma leitura cómoda.

3.26 Esta cadeira de criança foi concebida para o mercado europeu e está em conformidade com os regulamentos de cadeiras de criança atualmente em vigor: União Europeia ECE R129/03 TENHA EM ATENÇÃO que este assento não cumpre o regulamento dos EUA.

4. PEÇAS PRINCIPAIS



- 1 Guia da alça de ombro
- 2 Alça de ombro
- 3 Base de plástico
- 4 Cobertura

5. PREPARAÇÃO E INSTALAÇÃO:

Abra a embalagem de PE do assento, retire o manual de instruções do assento e leia-o cuidadosamente. Retire a lingueta do assento e coloque o assento na cadeira do carro contra a cadeira do carro.

6. INSTALAÇÃO DO SISTEMA DE RETENÇÃO PARA CRIANÇA

6.1 Empurre com força a almofada de reforço contra o encosto do banco do veículo. Não utilize ISOFIX (conforme ilustrado na figura abaixo).



6.2 Deixe a criança com a altura apropriada sentar-se na cadeira do carro e puxe o cinto de segurança do carro para fora. O cinto de ombro do cinto de segurança do carro passa através do peito da criança, o cinto abdominal passa através da coxa superior e o cinto de ombro e o cinto abdominal passam através da parte inferior do apoio de braços e ficam presos no compartimento do carro, conforme ilustrado na figura abaixo.



GB
ES
FR
DE
IT
PT
NL

7. DESMONTAR A CADEIRA DE SEGURANÇA

7.1 Desmontar o assento: Solte a criança simplesmente soltando o cinto de segurança e a correia do cinto.

8. LIMPAR A COBERTURA

1. A substituição só pode ser efetuada com a cobertura original disponibilizada pelo fabricante. A cobertura é parte integrante da funcionalidade do sistema de retenção.

2. A cobertura removida deve ser lavada à temperatura de 30°C com um detergente suave. Não utilizar máquinas de lavar centrifugas, não utilizar dissolventes e não passar a ferro.

3. O pano húmido com detergente suave e água quente está disponível para as peças de plástico. Não utilize detergentes com materiais químicos e corrosivos. Não use lixívia.





Prodotto sob a licena da Sparco por:
CARPA DESIGN EUROPE, S.L.
C/ Duque de Calabria, 4 46005 València ESPANHA
Tel.: +34 963 125 049, info@carpa-europe.com
www.carpa-europe.com

MANUALE
INSTRUCTION



CARTA
PAPER

Raccolta differenziata. Verifica le disposizioni locali.
Separate collection. Verify the local arrangements.



sparco
Kids

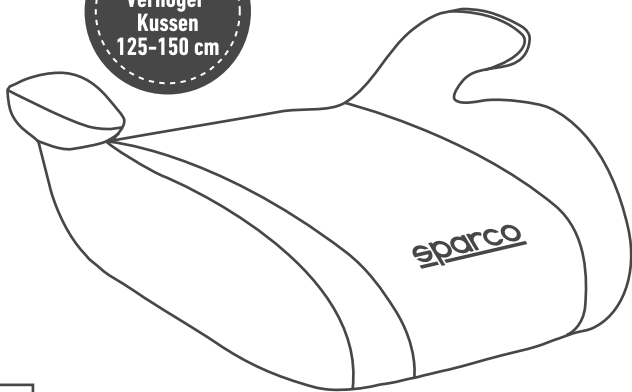
ZITVERHOGER F100KI

GEBRUIKERSHANDLEIDING

GB
ES
FR
DE
IT
PT

NL

Universeel
Verhoger
Kussen
125-150 cm



ECE R129/03

Dit product is ECE R129/03 gecertificeerd. Gebruik van het product in de VS is verboden. Controleer vóór gebruik de nalegingsvoorschriften van uw land.

CATALOGUS

1. Inleiding.....	51
2. Plaatsing van het zitje.....	51
3. Waarschuwing.....	52
4. Hoofdonderdelen.....	54
5. Voorbereiding en installatie.....	54
6. Installatie kinderzitje.....	54
7. Demoneren autobeveiliging.....	55
7.1 Het kinderzitje demonteren.....	55
8. De hoes reinigen.....	55

Aanwijzing



Dit is een universele zitverhoger die fungeert als veiligheidssysteem voor kinderen. Deze is overeenkomstig VN-reglement nr. 129 goedgekeurd voor gebruik op zitplaatsen in het voertuig die compatibel zijn met i-Size, zoals aangegeven door de voertuigfabrikant in de gebruikershandleiding van het voertuig. Raadpleeg in geval van twijfel de fabrikant van het versterkte kinderveiligheidssysteem of de verkoper. De verschillende maten van het versterkte kinderveiligheidssysteem: 125-150 cm of leeftijd van: 5-12 jaar, gewicht: ca. 22-36 kg.

Deze handleiding kan zonder voorafgaande kennisgeving worden herzien. Neem contact op met uw verkooppunt voor informatie over de meest recente versie.

1. INLEIDING

Hartelijk dank voor uw aankoop van dit kinderzitje ter bescherming van uw kind.

Dit combinatiezitje voor kinderen vanaf 125-150 cm voldoet volledig aan of overtreft de veiligheidsnormen en is gecertificeerd door ECE R129.03. Een correct gebruik maakt deze extra doeltreffend. Volg de instructies nauwgezet bij het installeren en gebruiken van het kinderzitje om onbedoeld letsel te voorkomen.

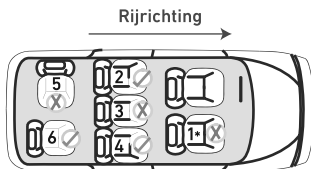
2. ZITPLAATSEN IN UW VOERTUIG

De informatie hoe u de zitjes plaatst, wordt hieronder in detail verstrekt:

Richting kinderzitje	Naar voren kijkend	correct
	Naar achteren kijkend	foutief
Type veiligheidsgordel voor volwassenen	Tweepuntsveiligheidsgordel	foutief
	Driepuntsveiligheidsgordel	correct
Positie zitje in diagram	Nr. 2,4,6 zitjes	correct
	Nr. 1,3,5 zitjes	foutief

Lichaamslengte en toepassing:

Goedgekeurd volgens ECE R129.03	
Lengte kind	Gewicht van het kind
125-150 cm	ca. 22-36 kg



Correcte installatie/montage ✓

Verkeerde installatie/fout X

3. WAARSCHUWING

3.1 Dit kinderzitje is alleen geschikt voor kinderen van 125 cm tot 150 cm.

3.2 Alleen geschikt als het goedgekeurde voertuig is uitgerust met heup-/3-punts/statische/oprofbare veiligheidsgordels, goedgekeurd volgens ECE R129.03 of andere gelijkwaardige normen.

3.3 Alleen voor naar voren gerichte autostoelen met driepuntsveiligheids-gordel voor volwassenen toepasselijk. Gebruik op de zitplaatsen van de auto met ingeschakelde airbag is verboden.

3.4 De veiligheidsvoorziening wordt vastgezet met veiligheidsgordels van de auto. Alle gordels moeten op het kind afgestemd zijn en zo worden ingesteld dat het kind gemakkelijk in en uit de auto kan worden gehaald.

3.5 De gordel moet gebruikt worden om de onderkant van het kinderzitje vast te zetten. Zorg ervoor de heupgordel in lage positie te dragen om het bekken stevig vast te zetten.

3.6 De riemen die met het voertuig zijn verbonden, moeten worden aangetrokken en de riem om het kind vast te zetten, moet zonder enige draaiing afgestemd zijn op het kind.

3.7 Het zitje moet volledig vastgezet zijn. Haal het kind in een noodsituatie zo snel mogelijk uit het zitje.

3.8 De rugleuningen van de auto zijn goed beveiligd als er geen voorwerpen op liggen (risico op letsel).

3.9 Beveiligingen van kinderzitjes moeten op de juiste wijze worden gebruikt en andere methoden die niet worden genoemd, worden afgeraden.

3.10 Bagage en voorwerpen moeten correct opgeborgen worden omdat deze bij een botsing anders gemakkelijk schade of letsel kunnen veroorzaken.

3.11 Waarschuwing! Het gebruik van andere dan de vermelde belastingspunten is verboden omdat dit bij een ongeval ernstig letsel zou kunnen veroorzaken.

3.12 Het product moet worden vervangen wanneer het bij een ongeval aan hevige belastingen is blootgesteld.

3.13 Het aanbrengen van wijzigingen of toevoegingen aan de voorziening zonder goedkeuring van de typegoedkeuringsinstantie is gevaarlijk!

3. WAARSCHUWING

Het niet nauwgezet opvolgen van de installatie-instructies die wij verstrekken is ook gevaarlijk!

3.14 De onbuigzame delen en kunststof onderdelen van dit product moeten zo zijn geplaatst en geïnstalleerd dat deze bij normaal gebruik van het voertuig niet ingeklemd kunnen raken door een verstelbare stoel of een portier van het voertuig.

3.15 Bescherm het zitje tegen direct zonlicht. Het kinderzitje kan bijzonder warm worden voor de huid van het kind als het in direct zonlicht staat. Door contact met deze onderdelen kan de huid van uw kind verbrandingen oplopen.

3.16 Laat uw kind nooit alleen zonder toezicht in het zitje achter.

3.17 Gebruik deze veiligheidsvoorziening nooit zonder de hoes. De hoes is een noodzakelijk onderdeel voor het zitje en wordt alleen door deze fabrikant geleverd voor de algemene prestaties.

3.18 De hoes van de zitverhoger mag niet worden vervangen door een ander exemplaar dan de door de fabrikant aanbevolen hoes, want de bekleding vormt een integraal onderdeel van de veiligheidsvoorziening.

3.19 Niet-gelicentieerde en gewijzigde producten zijn zeer gevaarlijk.

3.20 Laat uw kind nooit zonder toezicht achter in het zitje.

3.21 Gebruik deze veiligheidsvoorziening niet thuis, deze is alleen bestemd voor een voertuig.

3.22 Houd vreemde voorwerpen uit de buurt van het zitje en vermijd contact met bijtende stoffen.

3.23 De kwaliteit van uw kinderzitje is gegarandeerd, maar op tweedehands producten geven wij geen garantie.

3.24 De methoden om de gehele veiligheidsvoorziening van het kinderzitje te wassen, worden hieronder beschreven.

3.25 De instructie van het product moet gedurende de hele levensduur leesbaar blijven. De gebruikershandleiding kan heel handig onder de stoel worden bewaard.

3.26 Dit kinderzitje is ontworpen voor de Europese markt en voldoet aan de huidige voorschriften voor autozitjes: Europese Unie ECE R129/03 LET OP! Dit zitje voldoet niet aan de Amerikaanse regelgeving.

GB

ES

FR

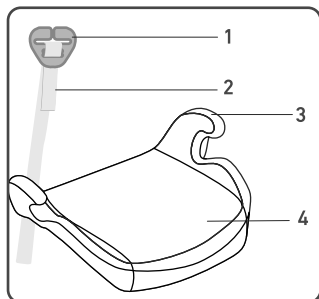
DE

IT

PT

NL

4. HOOFDONDERDELEN



- 1 Geleider schoudergordel
- 2 Schoudergordel
- 3 Kunststof basis
- 4 Hoes

5. VOORBEREIDING EN INSTALLATIE:

Open de verpakking van het zitje en neem eerst de gebruiksaanwijzing van het zitje aandachtig door. Verwijder de vergrendeling en plaats het zitje op de autostoel tegen de rugleuning.

6. INSTALLATIE KINDERZITJE

6.1 Druk de zitverhoger stevig tegen de rugleuning van de auto. Maak geen gebruik van ISOFIX (zie afbeelding hieronder).



6.2 Laat het kind met een passende lichaamslengte in het zitje zitten en trek de veiligheidsgordel eruit. De schoudergordel van de autogordel gaat over de borst van het kind, de buikgordel gaat over het bovenbeen en de schoudergordel en de buikgordel gaan door de onderkant van de armleuning en komen vast te zitten in het autocompartiment, zoals afgebeeld op onderstaande foto.



7. HET KINDERZITJE DEMONTEREN

7.1 Het zitje demonteren: U kunt uw kind gewoon losmaken door de veiligheidsgordel en de gesp open te klikken.

8. DE HOES REINIGEN

1. Er mogen alleen originele hoezen van de fabrikant worden gebruikt om het uiterlijk van het kinderzitje aan te passen. De hoes is een vast bestanddeel van het fungerende veiligheidssysteem.
2. De verwijderde hoes moet op 30 °C worden gewassen met een mild reinigingsmiddel. Niet centrifugeren, geen oplosmiddel gebruiken en niet strijken.
3. De kunststof onderdelen kunnen worden afgenomen met een vochtige doek met een zacht reinigingsmiddel en warm water. Gebruik geen reinigingsmiddelen met chemische en corrosieve materialen. Niet bleken.





Geproduceerd onder licentie van Sparco door:
CARPA DESIGN EUROPE, S.L.
C/ Duque de Calabria, 4 bd, 46005 Valencia SPANJE
Tel: +34 963 125 049, info@carpa-europe.com
www.carpa-europe.com

MANUALE
INSTRUCTION



CARTA
PAPER

Raccolta differenziata. Verifica le disposizioni locali.
Separate collection. Verify the local arrangements.