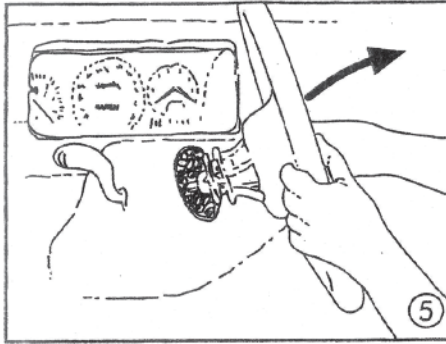
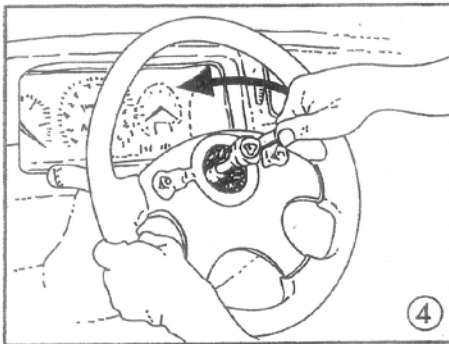
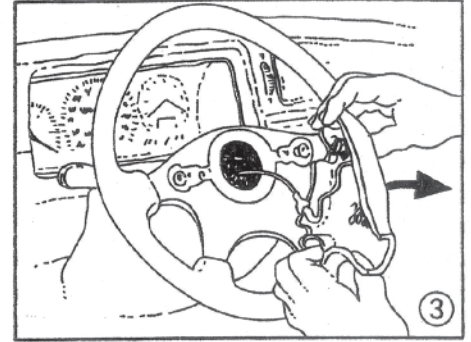
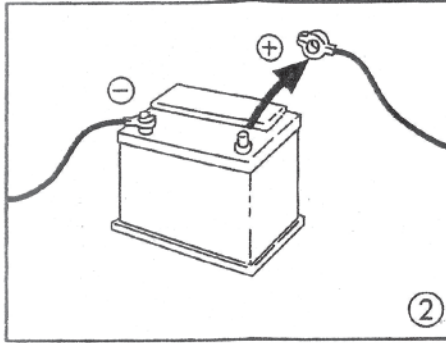
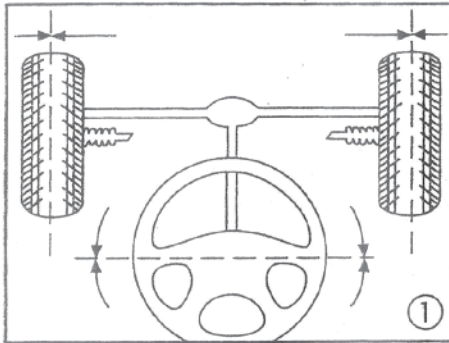


S/RACING

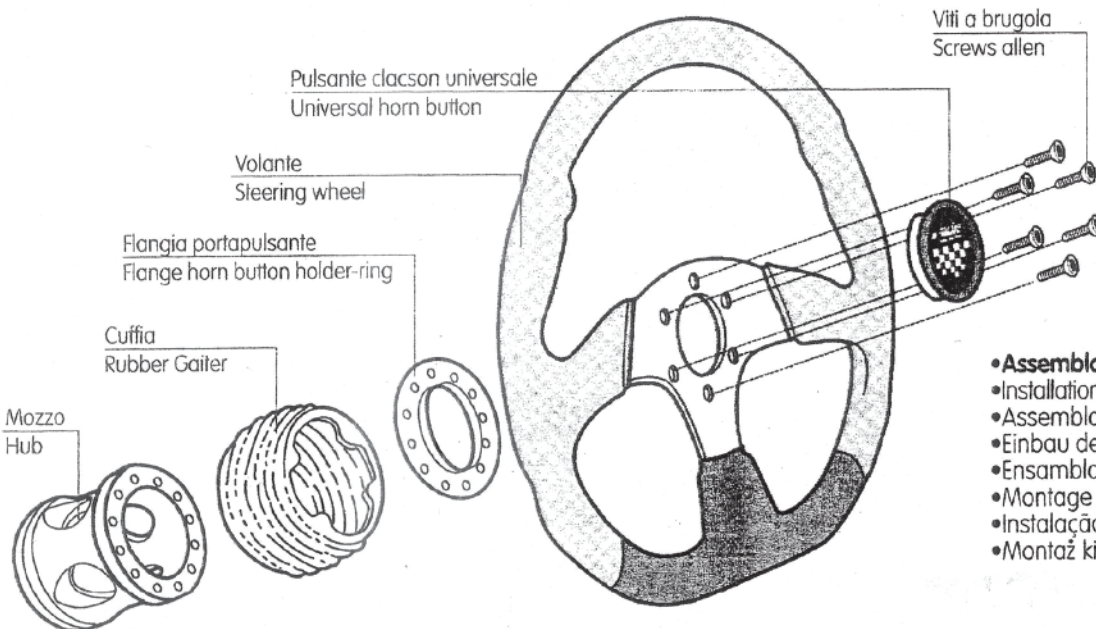
SIMONI SPORT ACTION

ISTRUZIONI PER IL MONTAGGIO DEL VOLANTE

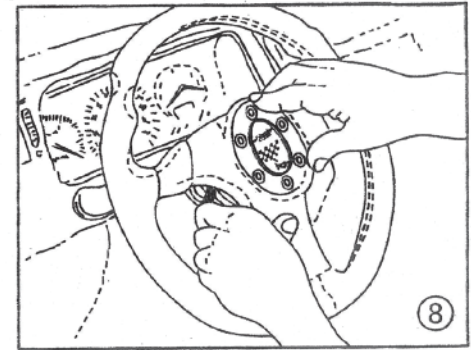
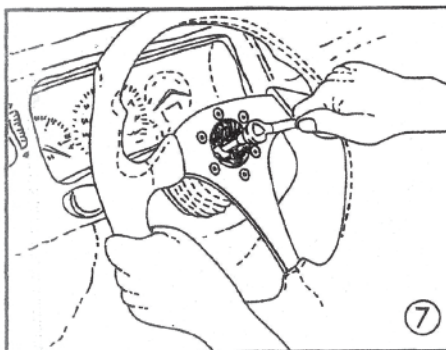
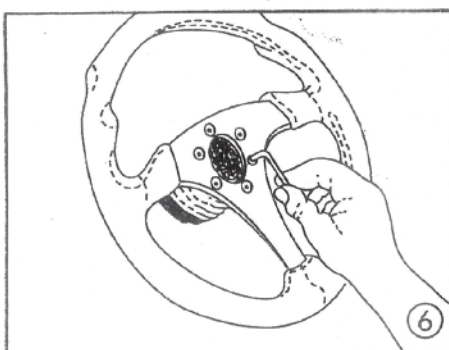
STEERING WHEEL INSTALLATION INSTRUCTIONS / INSTRUCTIONS DE MONTAGE VOLANT / LENKRADMONTAGEANLEITUNG
 INSTRUCCIONES PARA EL MONTAJE DEL VOLANTE / SPORTSTUUR MONTAGE-INSTRUCTIES
 INSTRUÇÕES DE MONTAGEM DE VOLANTES / INSTRUKCJA MONTAŻU KIEROWNICY

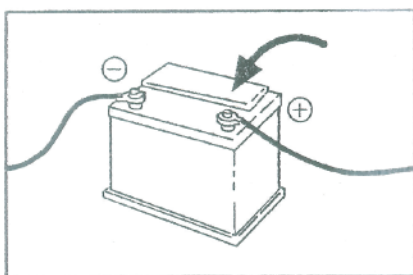
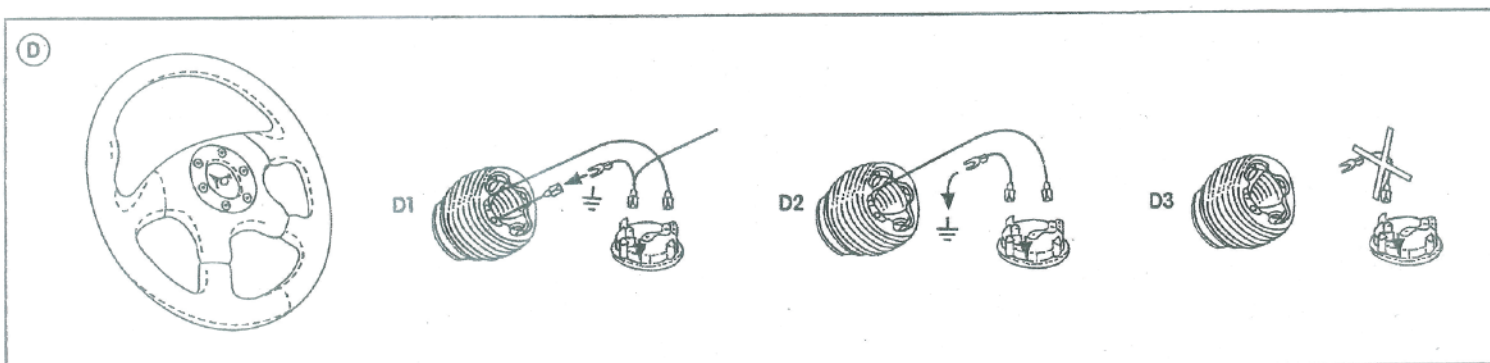
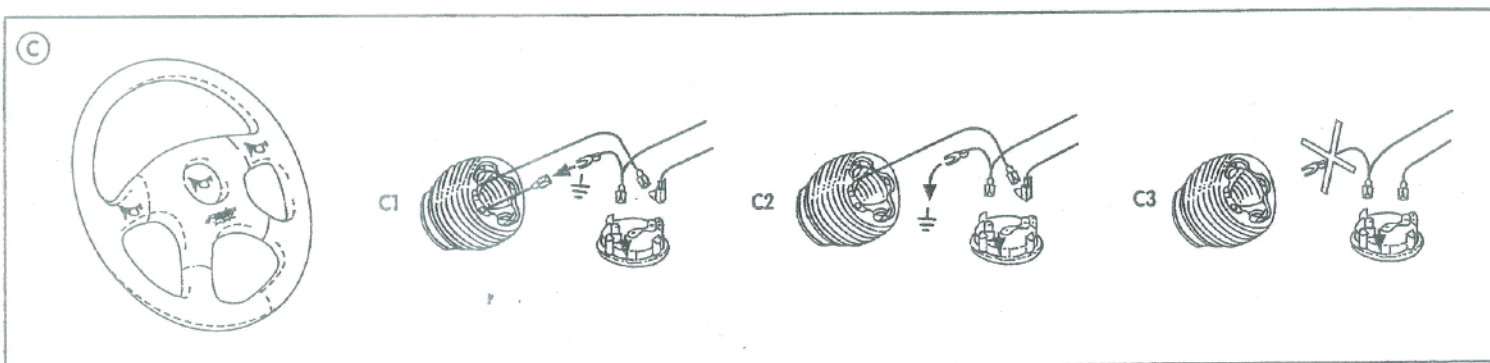
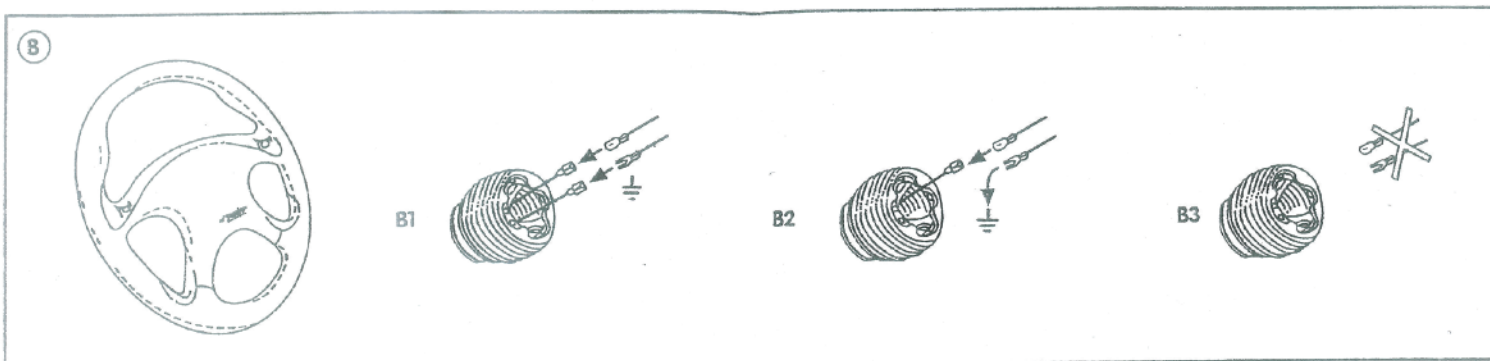
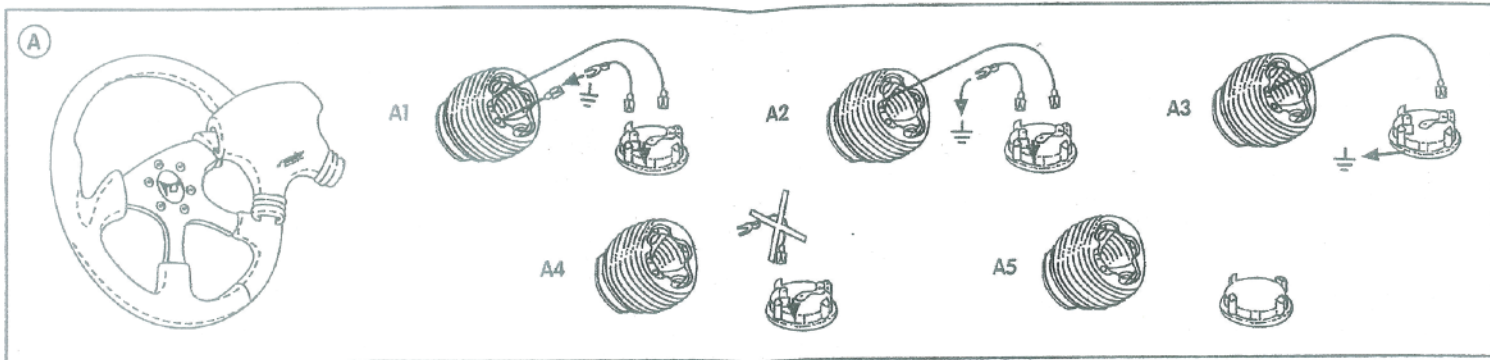


- Smontaggio del volante originale
- Disassembling of the original steering wheel
- Demontage du volant original
- Abmontieren des Serienlenkrads
- Desmontaje del volante original
- Demontage van het originele stuurwiel
- Desinstalação do volante original
- Demontaż kierownicy



- Assemblaggio del volante Simoni Racing
- Installation of the Simoni Racing steering wheel
- Assemblage du volant Simoni Racing
- Einbau des Simoni Racing-Lenkrads
- Ensamblaje del volante Simoni Racing
- Montage van de Simoni Racing Sportsturen
- Instalação do volante S'Racing
- Montaż kierownicy Simoni Racing





- **Collegamento elettrico del volante**
- Wires connection to the hub adapter
- Branchement du klaxon
- Elektrischer Anschluss des Lenkrads
- Conexión eléctrica del volante
- Aansluiten van de bedrading van de stuurnaaf
- Ligações eléctricas do cubo com o volante
- Połączenie przewodów elektrycznych mocowania kierownicy

- **Dopo aver guidato per qualche Km, controllate le viti e stringetele, se necessario.**
- After driving a few miles, check the screws and tighten them, if necessary.
- Après avoir quelques Km, contrôler la bonne fixation des vis et les revisser si nécessaire.
- Nach Zurücklegen einiger Km die Schrauben überprüfen und, wenn nötig, anziehen.
- Después de haber conducido por algunos Km, controlar los tornillos y, si fuera necesario, ajustarlos.
- Controleer na enkele kilometers rijden de schroeven en draai deze indien nodig weer vast.
- Após ter conduzido alguns kms, verifique os parafusos de fixação e reaperte se necessário.
- Po przejechaniu paru kilometrów sprawdź śruby i dokręć w razie potrzeby

S/RACING

SIMONI SPORT ACTION

MOMENTO DI SERRAGGIO DADO DI FISSAGGIO MOZZO VOLANTE-ALBERO STERZO

STEERING PINCH BOLT NUT'S TORQUE MOMENT / PUISSANCE DE SERRAGE BOULON DE FIXATION MOYEU VOLANT-COLONNE DE DIRECTION
 ANZUGSMOMENTE LENKWELENMUTTER SCHRAUBE / MOMENTO DE INSTALACION DE LA PINA DE VOLANTE EN LA CANA DE LA DIRECCION
 FORÇA DE APERTO DO PARAFUSO DE FIXAÇÃO DO CUBO VOLANTE-COLUNA DE DIRECÇÃO / AANHAALMOMENT STUURWIELMOER BOUT
 MOMENT DOKREĆENIA NAKRETKI MOCOWANIA KIEROWNICY

Produttore - Marca vettura Producer - Car model Producteur - Modèle de voiture Herstellere - Verkaufsbezeichnung Fabricante - Marca del automovil Construtor - Modelo de viatura Fabrikant - Automodel Producent - Model samochodu	Tipo vettura Type of vehicle Type de voiture Artikl - Typ - Bezeichnung Modelo de Automovil Tipo de viatura Autotype Typ samochodu	Momento serraggio Torque moment Puisseance de serrage Anzugsmomente (Nm) Momento de instalacion Momento de aperto (Nm) Aanhaalmoment Moment dokrecenia	Produttore - Marca vettura Producer - Car model Producteur - Modèle de voiture Herstellere - Verkaufsbezeichnung Fabricante - Marca del automovil Construtor - Modelo de viatura Fabrikant - Automodel Producent - Model samochodu	Tipo vettura Type of vehicle Type de voiture Artikl - Typ - Bezeichnung Modelo de Automovil Tipo de viatura Autotype Typ samochodu	Momento serraggio Torque moment Puisseance de serrage Anzugsmomente (Nm) Momento de instalacion Momento de aperto (Nm) Aanhaalmoment Moment dokrecenia
ALFA ROMEO / I			Rocky	F, F70, F75, F80, F85	39
1600 Spider - Junior	115.07	53	Rocky (78 - 73)	F	39
1750 Limousine	105.48	53	Wildcat	F70, F75, F80, F85	39
1750 Spider	105.57	53			
1750 Coupé	105.44	53	DAIMLER BENZ	all types	83
2000 Berlina	105.12	53	FIAT / I		
2000 Spider	105.24	53	Punto	176	50
2000 Coupé	105.21	53	Sport	127 A	37
GT 1300 Junior	105.30	53	Ducato	230 P	50
GT 1600 Junior	115.03	53	All other types		49
Nuova Super 1600 L	105.26	53	FORD / D - GB - E - NL		
Giulia 1600 TI	105.14	53	N.M.I.S.A		
Giulia Super			Capri	all types	37
Alfa 6 2 5	119	34	Escort RS Cosworth	ABLC 4	50
Alfa 33, 4x4, Combi, 4x4	905, 905A, 907, 907A	19	Escort Orion 90>	GAI, GA14 ALL, AVL	50
Alfa 75> 90	162B, 162	30	Explorer	U 2	38
Alfa 164	164	19	Fiesta	all types	31
Alfaetta GT	116.10	34	Fiesta 4/89>	GT J, FBJT, F 5L, F 3L	50
Alfaetta	116.54	34	Granada	all types	50
Alfaetta GT			Maverick	R20	50
Alfaetta GT 1.6			Escort, Orion	all types	31
Alfaetta GTV 2000, L			Scorpio	all types	50
Alfaetta 2.0	116.55	34	Sierra	all types	50
Alfaetta 2.0, 2.4, Lusso, Turbodiesel	116B	34	Taurus	all types	31
Alfa Romeo GTV 6 2 5	116.36, 116.54	34	GENERAL MOTOR CORP / USA		
Alfasud	901 all, 902 all	14	Chevrolet Blazer	S 10	62
Giulietta 1.3>2.0	116	34	HONDA / J - USA - GB		
Spider	115	53	Accord	AC, AD, SJ, SY	40
Alfa Romeo 155	167	48	Accord	CA4, CA5, CC7	50
All other types		49	Accord, Aerodeck	CB1, CB3, CB7, CB8, CC9, CE2	50
AUDI	all types	47	Civic	AG, AH, AL	50
AUSTIN / GB			Civic	EC8-9, ED2-3-4-7-6.EE9	50
LEYLAND / GB			Civic	SB1, SB2, SE, SL, SS	40
MORRIS / GB			Civic CRX	AS, AF	50
Mini	all types	47	Civic CRX	ED9, EF8, EG2, EH6	50
BERTONE / I			Civic Shuttle	EE4	50
Freeclimber	184 BEO	39	Civic	EG3, EG9, EH9, MA8, MA9, MB1	50
BMW			Civic Coupé	EJ1, EJ2	50
BMW MOTORSPORT			Jazz	AA	60
830, 840, Ci, 850 i, 850 Ci	8/E	62	Legend Coupé	KA3	50
850 Csi	M8/E	62	Prelude	AB, BA2, BA4, BB3	50
316 i > 325 i Coupé - Cabrio, M3	3B, M3B	62	Prelude	SN	40
316 i, 325 i, Compact	3C	62	HONDA / J		
All other types		80	Legend	HS	50
AMC / USA			Concerto	HW	50
CHRYSLER / CDN			HYUNDAI		
CHRYSLER / USA			S Coupé	SLC	40
GS Turbo2	GS Turbo2	61	Pony	X, 2	40
GTS	GTS	61	Sonata	Y, 2	45
Le Baron	CJIE Le Baron	61	Lantra	J, I	45
Saratoga	Saratoga	61	Accent	all types	35/45
Voyager	Voyager	61	ISUZU / J		
CITROËN / F			Trooper	UBS	30
AX	ZA	45	JAGUAR / GB	all types	40
BX	XB	35	JEEP EAGLE CORP / USA		
CX	MA-P	70	Cherokee	XJ	34
C 25	290, 290L, 290P	49	Renegade	Jeep CJ7	34
LN	RB	45	Wrangler	Jeep Wrangler YJ	34
Visa	VD	45	KIA MOTORS		
Xantia	XI	30	Sephia	FA	44
XM	Y3	30	Sportage	JA	50
ZX	N2	35	LADA	all types	49
DAIHATSU / J			LANCIA / I	all types	49
Applause	A 101	45			
Charade	G100, G101, G102, G 112, G200	44			
Charmant	A	60			
Cuore	L55, L60, L201, L501	38			
Cuore	L80	45			
Feroza	F300	39			

Produttore - Marca vettura Producer - Car model Producteur - Modèle de voiture Hersteller - Verkaufsbezeichnung Fabricante - Marca del automovil Construtor - Modelo de viatura Fabrikant - Automodel Producent - Model samochodu	Tipo vettura Type of vehicle Type de voiture Ampl - Typ - Bezeichnung Modelo de Automovil Tipo de viatura Autotype Typ samochodu	Momento serraggio Torque moment Puissance de serrage Anzugsmoment (Nm) Momento de instalación Momento de aperto (Nm) Anhaalmoment Moment dokřećenja	Produttore - Marca vettura Producer - Car model Producteur - Modèle de voiture Hersteller - Verkaufsbezeichnung Fabricante - Marca del automovil Construtor - Modelo de viatura Fabrikant - Automodel Producent - Model samochodu	Tipo vettura Type of vehicle Type de voiture Ampl - Typ - Bezeichnung Modelo de Automovil Tipo de viatura Autotype Typ samochodu	Momento serraggio Torque moment Puissance de serrage Anzugsmoment (Nm) Momento de instalación Momento de aperto (Nm) Anhaalmoment Moment dokřećenja
LAND ROVER / GB Range Rover	Range Rover	40	RENAULT / F ALPINE / F MATRA / F Clio	B/C 57	40
MAZDA / J TOYO KOGYO / J 121	DA, DB	44	Fuego	Renault fuego	45
323	BD1, BF, BF1, BF2, BW, BG, BG8	44	Renault Alpine	D50	15
323, Variable	FA4, FA4V	35	Renault 5	Renault 5	45
323	BA	44	R5	B/C 40	40
626	CB2, GC, GE, GD, GV	44	R5 GT Turbo	B/C 40 S	40
MX3	EC	44	R5 Alpine	Alpine Renault A5	40
MX5	NA	44	R5 Alpine Turbo	122 B	40
MX6	GF6	44	Renault 9	Renault 9	65
818	all types	35	R11	B/C 37	65
929	HB, HC	44	Renault 14	Renault 14	45
RX3	S 124 A	35	Renault 18	Renault 18, Renault 18K	45
RX7	SA 2, FC	44	R19, Cabrio	B/C 53, X53, D53	40
MITSUBISHI / J - T MIMA DIAMONT / USA Eclipse	D20, D22A	45	Renault 19 Chamade	L53	40
Sigma Station	F10, F07W	45	Renault 20	renault 20	45
Galant	E50, G237	41	R21, Nevada, 4x4	L48, K48, K48 4x4	40
Space Gear	PAO	41	R25	B29	15
Freeclimber		39	Renault Espace, Quadra, Allroad	J11/13, J11/13 4x4	45
All other types		40	Renault Espace	J63	45
NISSAN / J - GB MISA Bluebird	T12, T72, U11, WU11	34	Renault Twingo	C06	45
Datsun 280 ZX, ZX1	HG5 130	44	Renault Saïrane	B54	45
Datsun Patrol	K160, W160	44	ROVER / GB AUSTIN ROVER Rover 111 - 114	XP	35
Laurel	JC32	34	Rover Series 200, 400	XW	50
Maxima	J30	34	Rover Series 600	RH	50
Terrano	R20	50	Rover 820, 825, 827	XS	55
Micra	K10	47	Rover 820	RS	50
Micra	K11	34	SAAB / S SAAB AUTOMOBIL / S SAABSCAN / S SAABVAL / SF 99, 900, 9000	all types	27
Patrol GH	Y 60 A	34	SEAT / E Toledo	1L	40
Pick-Up	MD21	34	Ibiza	6K	40
Prairie	M10	47	Cordoba	6K/C	40
Prairie Pro, 4WD	M11	34	All other types		49
Prairie 4x4	NM10	47	SKODA / CSFR AZNP-SKODA Favorit	781	33
Primera Traveller	W10	34	Forman	785	33
Primera	P10	34	Pick-Up	787	33
Serena	C23	35	Felicia	791	35
Silvia	S10	34	Felicia Combi	795	35
Stanza	T11	44	Felicia Pick-Up	797	35
Sunny	B11, B12, N13, N14, EN14, CN14	34	SUBARU / J FULL HEAVY IND / J Subaru impreza	GFC	34
Sunny	Y10, Y10L	34	Subaru Justy	KAD	54
Sunny 4x4	HLB310	47	All other types		34
Terrano	B12A, N13A	34	SUZUKI / J CAML AUTOMOTIVE IND / CDN SANTANA MOTORS S.A / E	all types	33
Terrano II	WD21, WYD21, WHYD21	34	TALBOT / F CHRYSLER / F SIMCA / F	all types	54
Vanette	R20	50	TOYOTA / J - USA TMM Previa	CR	34
NX	C22	34	All other types		35
SX, ZX	B13	34	VAZ / GUS Lada	all types	49
ZX	S13	34	VOLVO / B - S - NL NETHERLANDS CAR / NL 240	P242, P244, P245, P246, P265	60
Vanette cargo	Z31	54	340 > 360	343 500, 344 500	54
NISSAN / E OT IBERICA / E Patrol	K260, W260, 260	44	440	KX	55
OPEL GM / E Corsa	Opel Corsa B	23	480	EX	55
All other types		15	740, 760	704, 744, 764, 745, 765	32
OPEL GMC Trans Sport	U-Van	41	940, 960	944, 964	32
OPEL Monterey		34	WARLBURG Awe Warlborg 1.3	Warlborg 1.3	49
Frontera		35	VOLKSWAGEN-VW Golf, Vento	1HX0, 1HX1, 1HX0F, 1EX0	50
Campo	Opel Campo-R, Campo-S	35	Tara, Taro	7AX0	35
PEUGEOT / F 106	1C, 1A	40	Transporter 91>	70X, Series	70
104	all types	45	All other types		40
205	all types	30	ZASTAVA / YU Yugo Florida	103A	50
304	all types	45	Yugo 45, -60 EFI, -65 EFI	145A	50
305	all types	45			
306	all types	30			
309	all types	30			
405	4B, 4E	35			
504	all types	45			
505	all types	45			
605	6B	30			
J5	290, 290L, 290P	50			
All other types		30			